

SYSTÈME DE FIXATION INNOVANT

BefTec[®]
SWISS LINE

EXCLUSIVE DISTRIBUTION BY SWISSPOR

swisspor

LISTE DE PRIX SUISSE* ÉDITION 2022

100% ÉTANCHE. GARANTI. BREVETÉ.
SYSTÈME CERTIFIÉ

* Prix hors TVA. Les conditions générales de vente et de livraison de swisspor Romandie SA, CH-1618 Châtel-St-Denis, s'appliquent.



| | |
|---|---------|
| BefTec COMPOSITION DU SYSTÈME | 1 |
| Élément principal | 1 |
| BefTec BASES DE PLANIFICATION | 2 – 9 |
| SOUS-CONSTRUCTIONS – béton/acier | 2 |
| SOUS-CONSTRUCTIONS – bois | 2 |
| Pièce d'étanchéité DS180 – bitume/synthétique | 3 |
| Profil de renfort | 3 |
| GLAS.SYSTEM – dimensions de la console pour balustrade en verre – Type 350 / Direkt | 4 – 5 |
| GLAS.SYSTEM – dimensions de la console pour balustrade en verre – Direkt | 6 |
| GLAS.SYSTEM – console pour balustrade en verre – Type 350 / console pour balustrade en verre – Direkt | 6 |
| GELÄNDER.SYSTEM – console HUTPROFIL 350, balustrade à claire-voies | 7 |
| GELÄNDER.SYSTEM – console HUTPROFIL 350, balustrade pleine | 8 – 9 |
| BefTec LA SOLUTION POUR TOUTES LES APPLICATIONS ! | 10 |
| BefTec EXEMPLES D'UTILISATION ET D'APPLICATION | 11 |
| DRY.SYSTEM – SOUS-CONSTRUCTION UK I | 12 – 14 |
| SOUS-CONSTRUCTION UK I – BÉTON/BOIS | 12 – 14 |
| DRY.SYSTEM – SOUS-CONSTRUCTION UK II – B | 15 – 17 |
| SOUS-CONSTRUCTION UK II – BÉTON/ACIER | 15 – 17 |
| DRY.SYSTEM – SOUS-CONSTRUCTION UK II – H | 18 |
| SOUS-CONSTRUCTION UK II – BOIS | 18 |
| DRY.SYSTEM – SOUS-CONSTRUCTION UK II | 19 – 20 |
| DRY.SYSTEM – ÉTANCHÉITÉ – PIÈCE D'ÉTANCHÉITÉ DS180 | 21 – 23 |
| ÉTANCHÉITÉ – PIÈCE D'ÉTANCHÉITÉ DS180 | 21 – 23 |
| GLAS.SYSTEM | 24 – 29 |
| CONSOLE POUR BALUSTRADE EN VERRE – TYPE 350 | 24 – 26 |
| CONSOLE POUR BALUSTRADE EN VERRE – DIREKT | 28 – 29 |
| GELÄNDER.SYSTEM | 30 – 31 |
| CONSOLE HUTPROFIL 350 | 30 – 31 |
| FLASQUES RONDS | 32 – 34 |
| FLASQUE ROND EN ALUMINIUM | 32 |
| FLASQUE ROND EN ACIER | 32 |
| FLASQUE ROND EN ACIER INOX | 32 – 34 |

| | |
|--|----------------|
| ANLAGEN.SYSTEM | 35 – 38 |
| Fixation pour support d'antenne | 35 |
| Support adaptateur pour IPE 80 | 36 – 38 |
| OUTILS POUR L'ISOLATION | 39 |
| RABOT D'ENCAISSEMENT pour isolation DN 205 | 39 |
| EMPORTE-PIÈCE pour isolation UK II – B (béton) | 39 |
| EMPORTE-PIÈCE pour isolation UK II – H (bois) | 39 |
| OUTILS, ACCESSOIRES | 40 – 42 |
| Gabarits | 40 |
| Accessoires | 40 |
| Visserie | 40 |
| Mini-set de montage pour sous-construction UK I | 41 |
| Mini-set de montage pour sous-construction UK II | 41 |
| Outils | 41 |
| Valise de montage | 42 |
| INDICATIONS DES BASES DE PLANIFICATION | 43 |
| DEMANDE D'OFFRE | 44 – 47 |

Les prix s'entendent hors TVA. Les prix sont sous réserve de modifications sans aucun préavis si le prix des matières premières, des fournisseurs, des frais de transport ou des changements de taux de change augmente.

Les schémas détaillés sont des propositions et doivent être adaptés aux exigences, prescriptions légales et normes en vigueur.

Le système BefTec® doit être utilisé uniquement avec des pièces d'origine BefTec®. Toute modification arbitraire est interdite. Les données de statique doivent être vérifiées en fonction du cas et de la charge – voir statique de la directive BefTec. Toutes les illustrations sont des images symboliques. Sous réserve de modifications et différences techniques.

Les conditions générales de vente et de livraison de swisspor Romandie SA (CH-1618 Châtel-St-Denis), qui peuvent être consultées à tout moment sur notre site swisspor.ch, font foi.

La reproduction, l'impression d'extraits ou l'imitation, la copie et la distribution d'illustrations et d'éléments de conception sont strictement interdites.

Aucune responsabilité en cas d'erreurs de composition et d'impression.
En cas de violation des droits d'auteur, une plainte pénale sera déposée.

ÉLÉMENT PRINCIPAL

BefTec[®] DRY.SYSTEM – LE SYSTÈME DE FIXATION SANS COMPROMIS

1 ADAPTABLE

BefTec[®] DRY.SYSTEM offre de nombreuses possibilités d'application pour les balustrades en verre, en bois ou en métal, les installations photovoltaïques, les monoblocs, les pompes à chaleur, les panneaux d'affichage, etc.

2 ÉTANCHE

Des écrous spéciaux sécurisent les filetages et assurent l'étanchéité.

3 CONTRÔLABLE

La valve de contrôle permet de vérifier l'étanchéité en tout temps.

4 PERFORMANT

La collerette de soudage Resitrix MB en EPDM, pour lés d'étanchéité bitumineux, assure l'étanchéité des pénétrations de toitures.

LES FIXATIONS



Console pour balustrade en verre – Direkt



Console pour balustrade en verre – Type 350



Adaptateur de support



Flasque rond (aluminium, acier, acier inox)



Console HUTPROFIL 350



ÉTANCHEITÉ

5 FLEXIBLE

Les écrous de serrage permettent un réglage précis de la hauteur et du niveau.

6 ÉCONOMIQUE

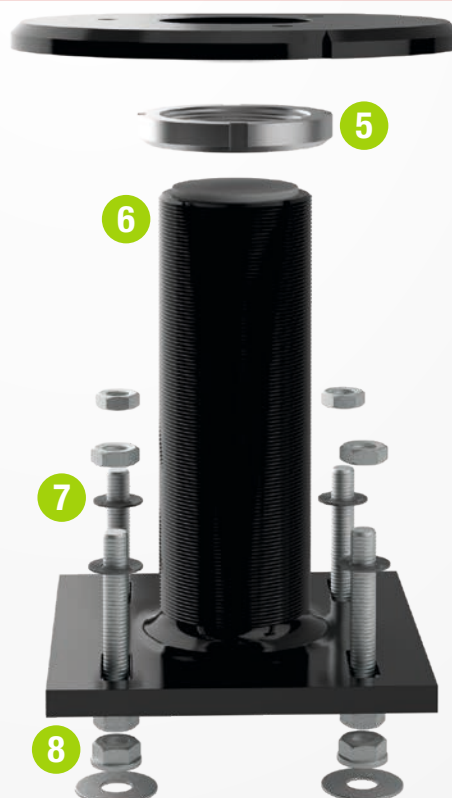
La tige filetée est isolée et réduit ainsi les ponts thermiques.

7 PRATIQUE

Le système se fixe rapidement au support.

8 ÉTANCHEITÉ OPTIMALE

Les écrous spéciaux assurent l'étanchéité au niveau du pare-vapeur.



ISOLATION THERMIQUE

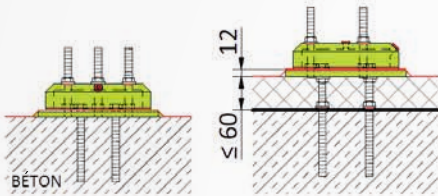
PARE-VAPEUR

SUPPORT

BefTec SOUS-CONSTRUCTIONS – BÉTON/ACIER

SOUS-CONSTRUCTION UK I

Béton



DS180 UK I

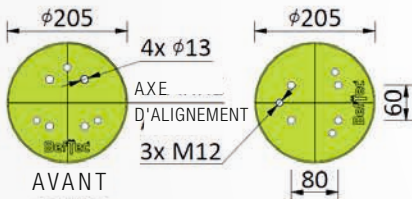
Fixation directe

Set de fixation 1.1 – B

DS180 UK I

0 – 60 mm

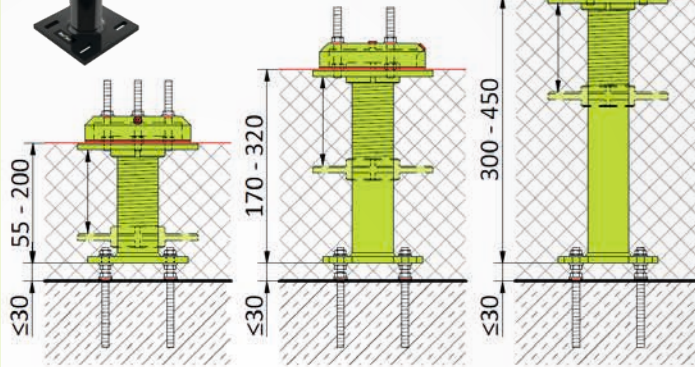
Set de fixation 1.2 – B



AVANT

SOUS-CONSTRUCTION UK II

Béton / acier



DS180 UK II - B

55 - 200 mm

Set de fixation 2 – B

DS180 UK II - B

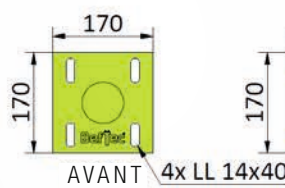
170 - 320 mm

Set de fixation 2 – B

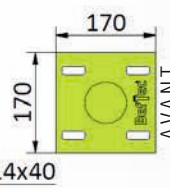
DS180 UK II - B

300 - 450 mm

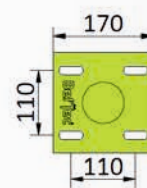
Set de fixation 2 – B



AVANT



AVANT

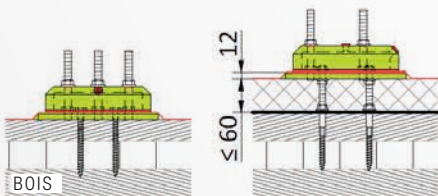


AVANT

BefTec SOUS-CONSTRUCTIONS – BOIS

SOUS-CONSTRUCTION UK I

Bois



DS180 UK I

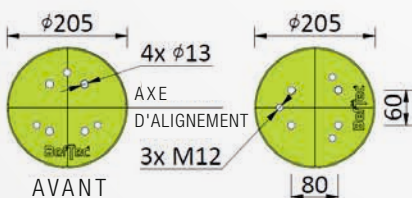
Fixation directe

Set de fixation 1.1 – H

DS180 UK I

0 – 60 mm

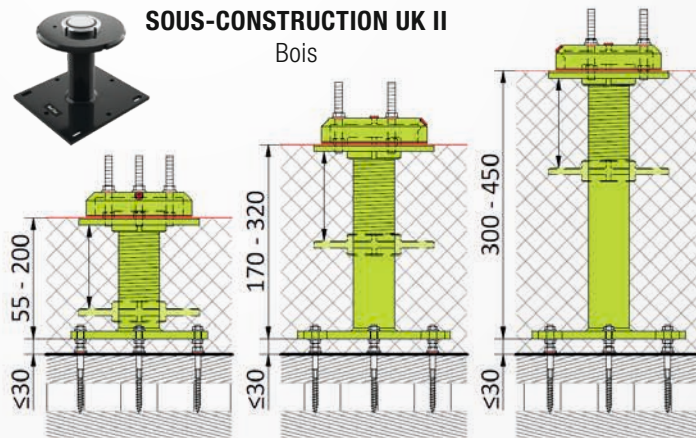
Set de fixation 1.2 – H



AVANT

SOUS-CONSTRUCTION UK II

Bois



DS180 UK II - H

55 - 200 mm

Set de fixation 2 – H

DS180 UK II - H

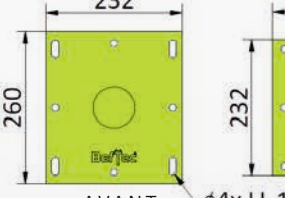
170 - 320 mm

Set de fixation 2 – H

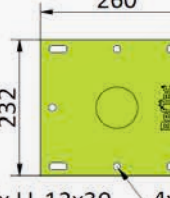
DS180 UK II - H

300 - 450 mm

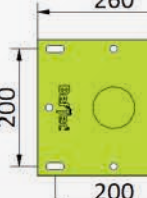
Set de fixation 2 – H



AVANT



AVANT



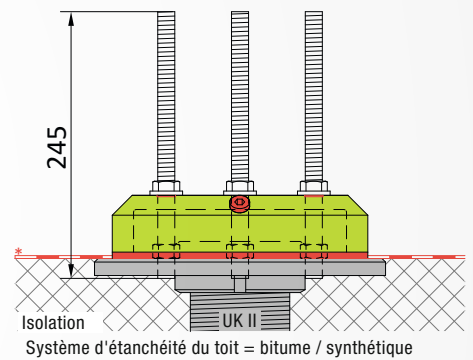
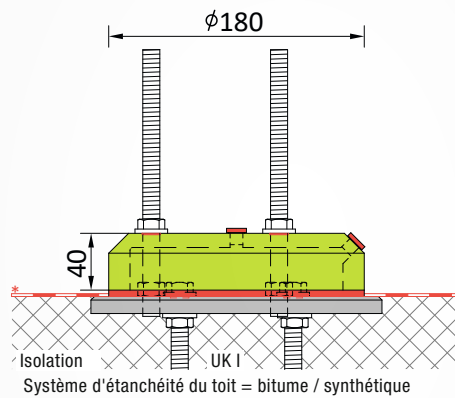
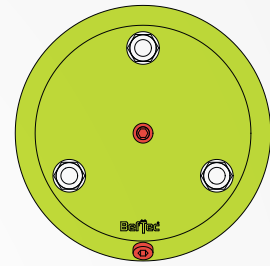
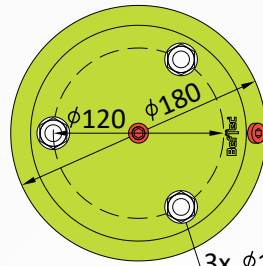
AVANT

BefTec PIÈCE D'ÉTANCHÉITÉ DS180 – BITUME / SYNTHÉTIQUE

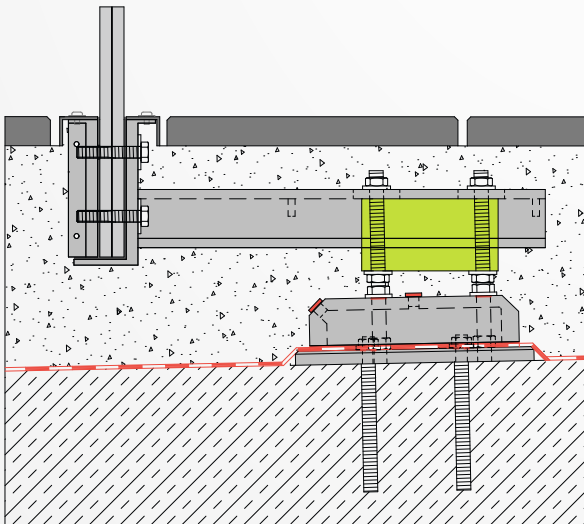
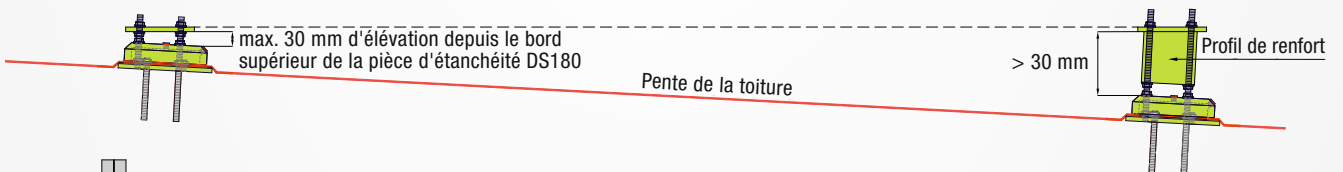
PIÈCE D'ÉTANCHÉITÉ DS180



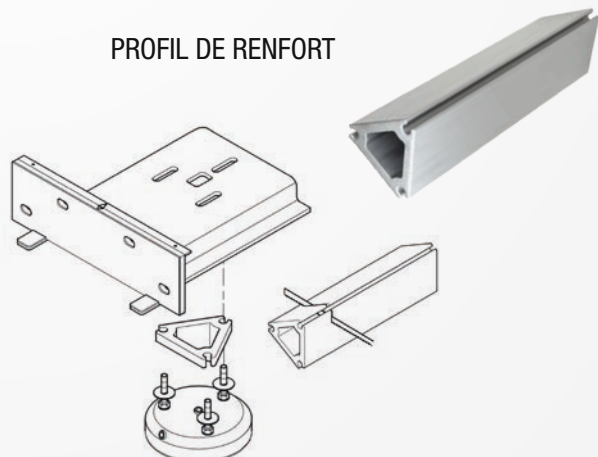
Valve de contrôle



BefTec PROFIL DE RENFORT

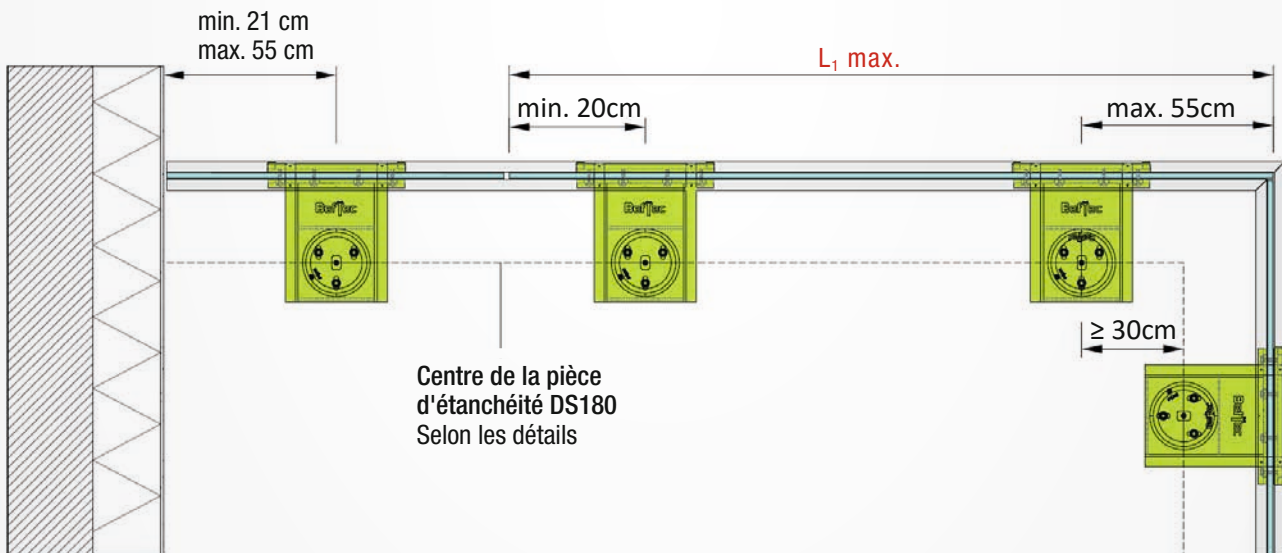
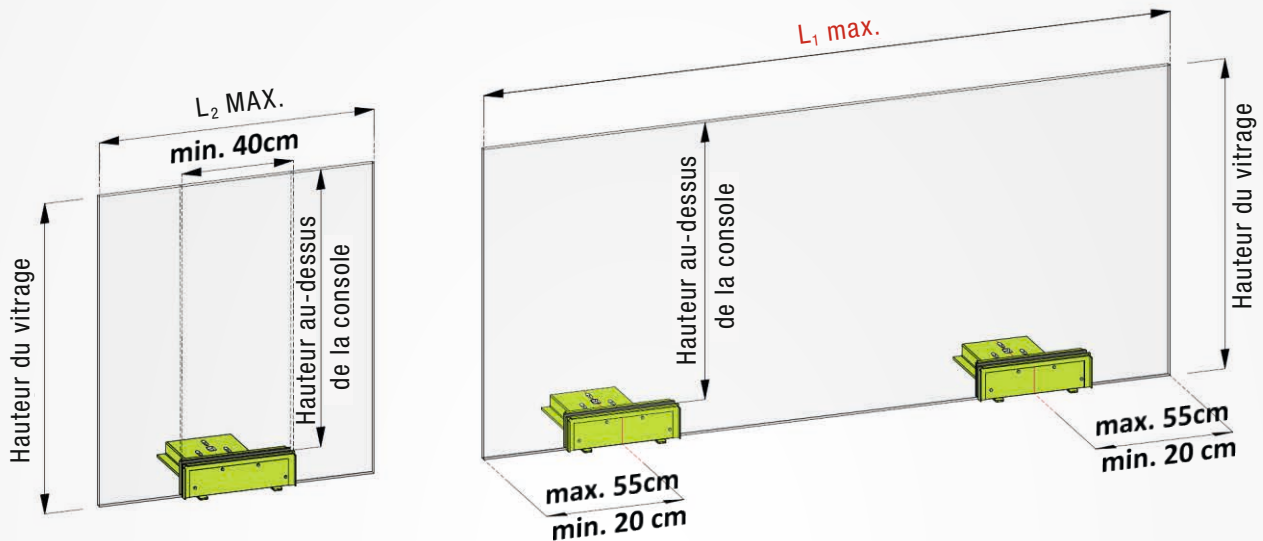


PROFIL DE RENFORT



GLAS.SYSTEM

BefTec CONSOLE POUR BALUSTRADE EN VERRE – TYPE 350 / DIREKT



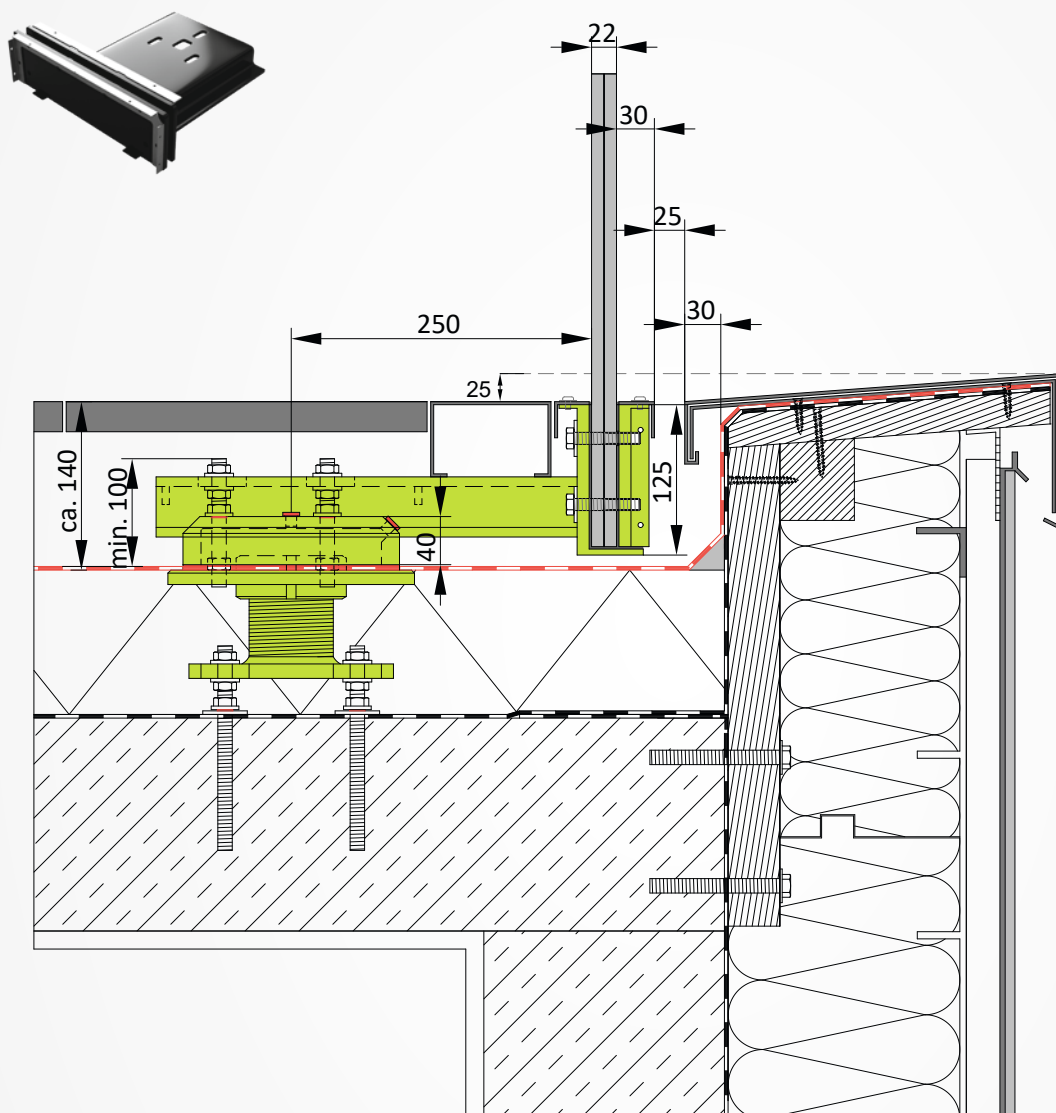
BefTec VSG / TVG – PLAQUE DE VERRE / L MAX.

GLAS.SYSTEM

| Exemples de planification : | | Hauteur au-dessus de la console / hauteur de la fixation |
|-----------------------------|------------------------|---|
| Charge de tirant | Charge du vent | 100 cm / 112 cm |
| 0.8 kN/m | 1.25 kN/m ² | L ₁ max = 200 cm L ₂ max = 80 cm VSG / TVG 20.76 mm |

GLAS.SYSTEM

BefTec DIMENSIONS DE LA CONSOLE POUR BALUSTRADE EN VERRE – TYPE 350



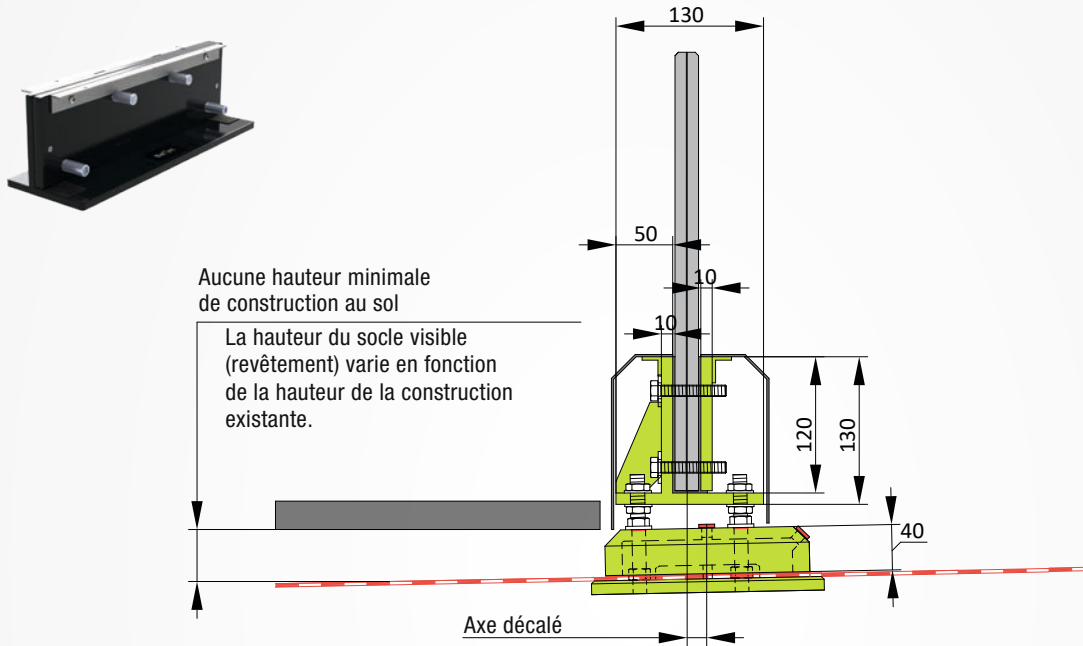
| | | |
|--|---|---|
| Planification de l'exécution : M 1 :5 PROPOSITION DÉTAILLÉE | Contenu du plan : Dimensions de la console pour balustrade en verre – Type 350 | |
| Produit : BefTec [®] GLAS.SYSTEM | Établi en : 2019 | N° de détail : |
| | Éditeur : BefTec [®] | Dernière modification : Janvier 2019 |

GLAS.SYSTEM

BefTec DIMENSIONS DE LA CONSOLE POUR BALUSTRADE EN VERRE – DIREKT

BefTec HAUTEURS DE LA CONSOLE POUR BALUSTRADE EN VERRE – DIREKT

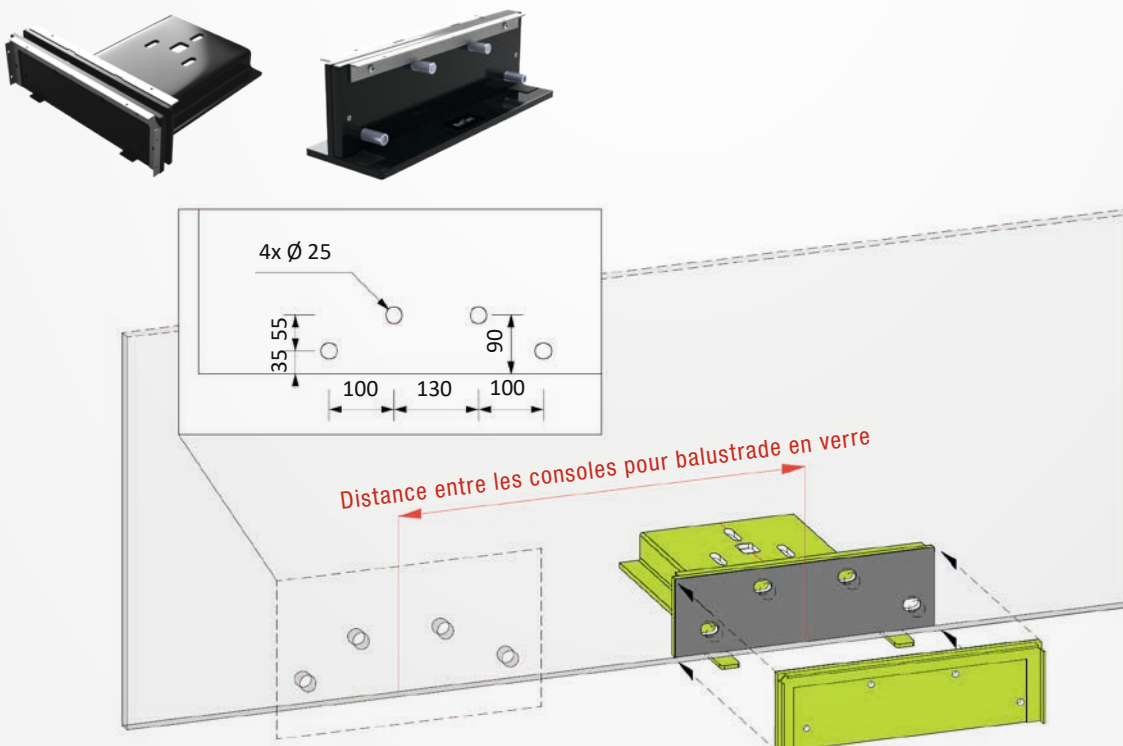
GLAS.SYSTEM



BefTec CONSOLE POUR BALUSTRADE EN VERRE – TYPE 350 / DIREKT

BefTec PERFORATION DU VERRE DE LA BALUSTRADE

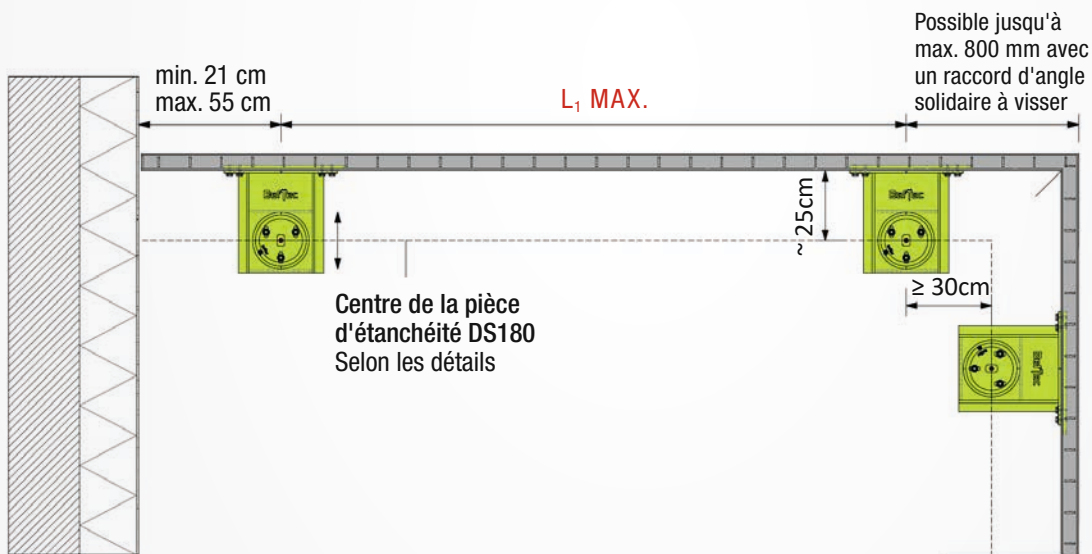
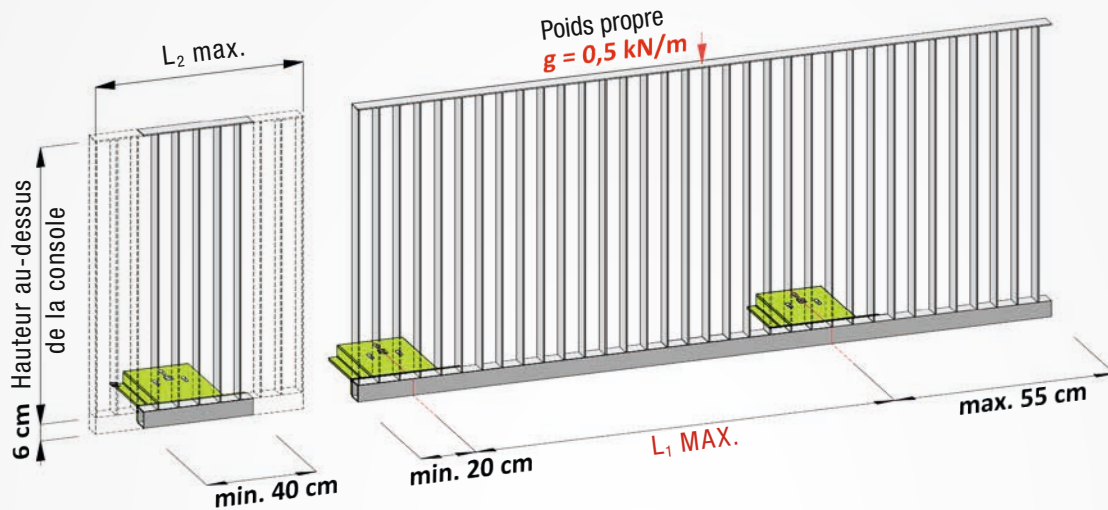
GLAS.SYSTEM



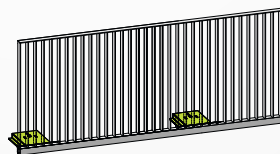
GELÄNDER.SYSTEM

BALUSTRADE À CLAIRE-VOIES

BefTec CONSOLE HUTPROFIL 350



BefTec BALUSTRADE À CLAIRE-VOIES / L MAX



GELÄNDER.SYSTEM

Exemples de planification :

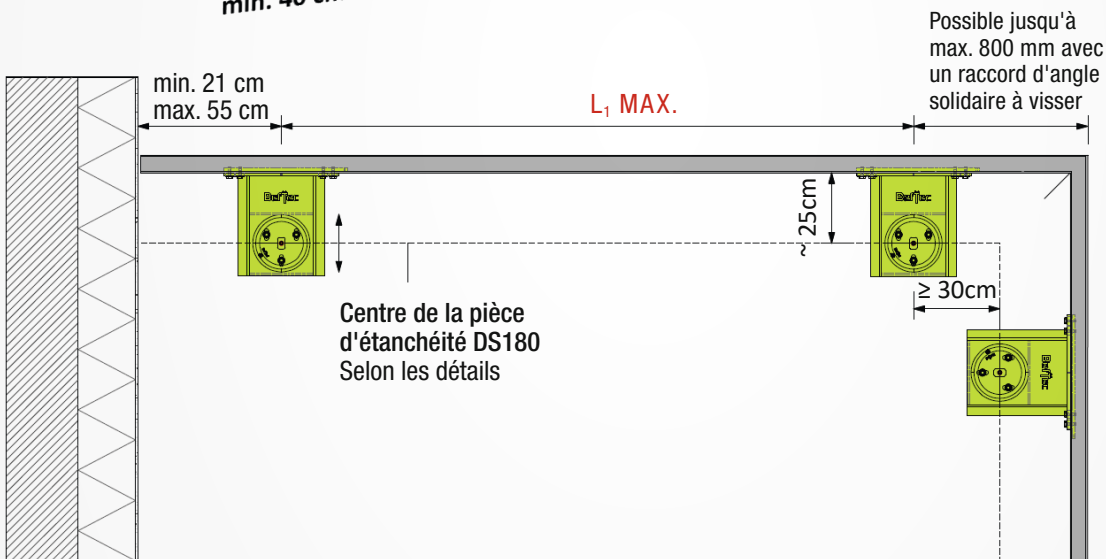
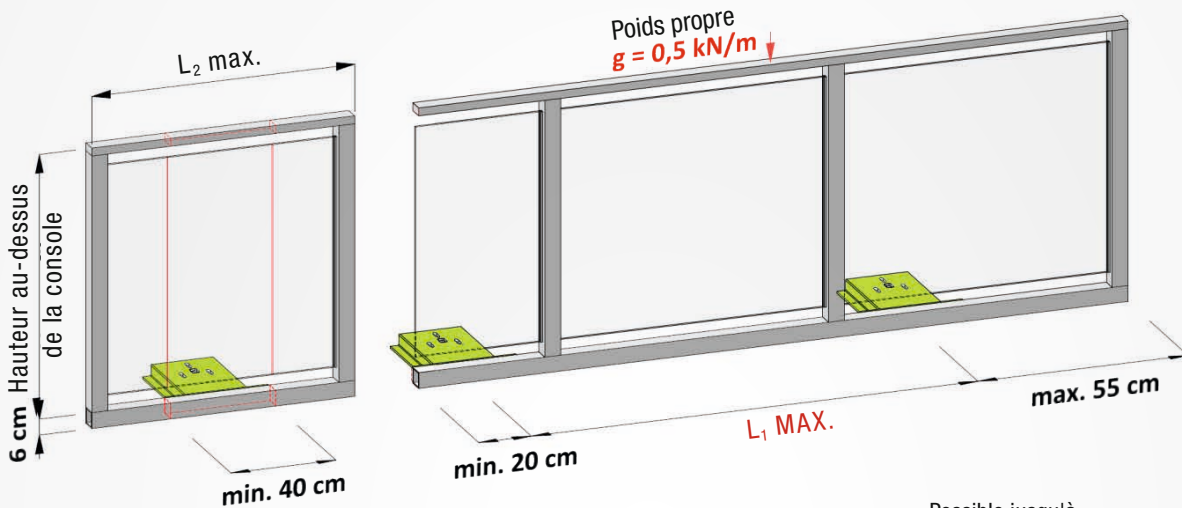
| Exemples de planification : | Hauteur au-dessus de la console HUTPROFIL 350 |
|-----------------------------|---|
| Charge de tirant | 105 cm |
| 0.8 kN/m | L ₁ MAX = 170 cm L ₂ MAX = 80 cm |

Tirant en tube profilé min. 60/40/4, S235, 1.4301 (vérification aux soins du maître d'oeuvre)

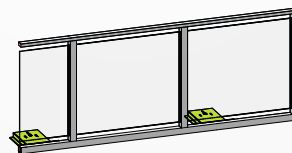
GELÄNDER.SYSTEM

BALUSTRADE PLEINE

BefTec CONSOLE HUTPROFIL 350



BefTec BALUSTRADE PLEINE / L MAX.



GELÄNDER.SYSTEM

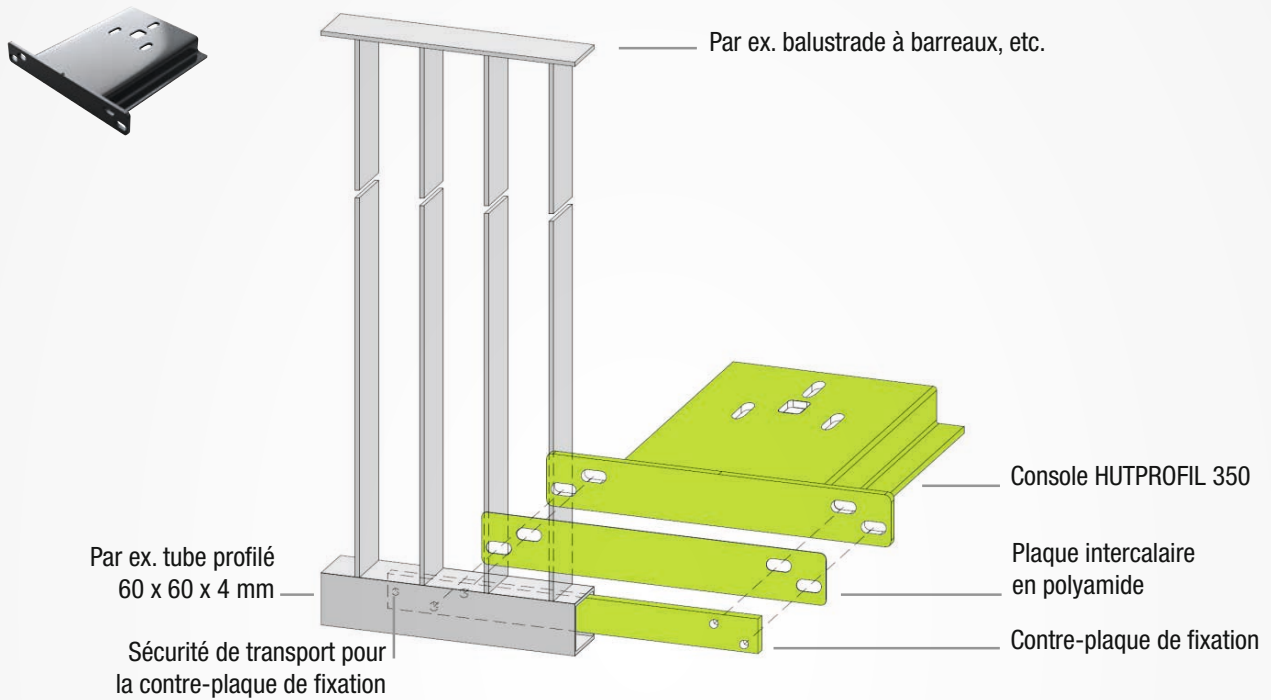
Exemples de planification :

| Exemples de planification : | | Hauteur au-dessus de la console HUTPROFIL |
|-----------------------------|------------------------|---|
| Charge de tirant | Charge du vent | 105 cm |
| 0.8 kN/m | 1.25 kN/m ² | L ₁ MAX = 135 cm L ₂ MAX = 80 cm |

Tirant en tube profilé min. 60/40/4, S235, 1.4301 (vérification aux soins du maître d'oeuvre)

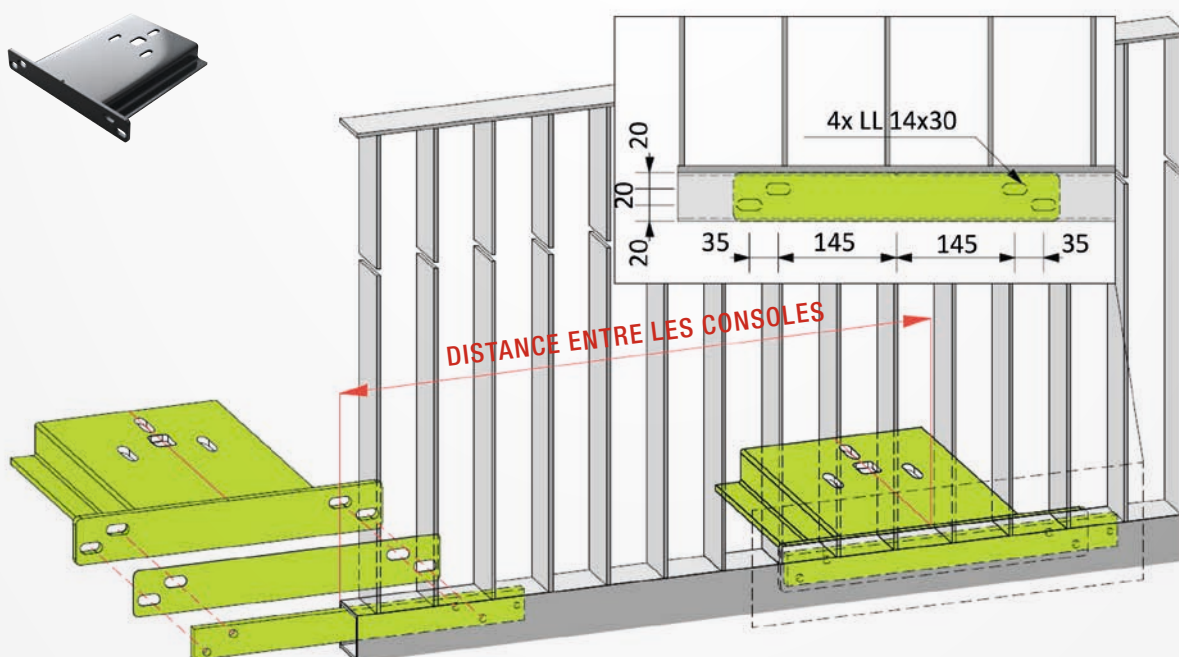
BefTec SCHÉMA DE LA CONSOLE HUTPROFIL 350

GELÄNDER.SYSTEM



BefTec PERFORATION DE LA CONSOLE HUTPROFIL 350

GELÄNDER.SYSTEM



LA SOLUTION POUR TOUTES LES APPLICATIONS !

SYSTÈME DE FIXATION 100% ÉTANCHE POUR TOITURE PLATE – BALCON – TERRASSE



**CERTIFIÉ
EN 1090**



**STATIQUE DU
SYSTÈME CERTIFIÉE**



**ÉTANCHÉITÉ
ASSURÉE**

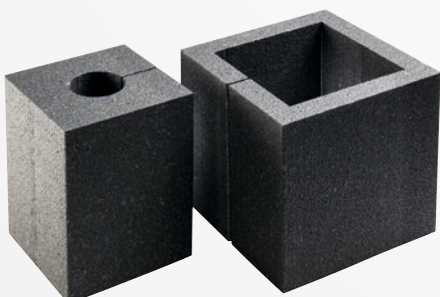


**CERTIFIÉ
CE**

1 SYSTÈME – 3 COMPOSANTS

SOUS-CONSTRUCTION

Pour combler la hauteur d'isolation
(possibilité de régler la hauteur
sur site)



ÉTANCHÉITÉ

PIÈCE D'ÉTANCHÉITÉ DS180
Étanchéité certifiée grâce au test
d'étanchéité effectué sur site



SUPPORTS DE FIXATION

CONSOLE HUTPROFIL 350
CONSOLE POUR BALUSTRADE
EN VERRE - TYPE 350 avec
statique selon la norme
Adaptateur pour support IPE 80



EXEMPLES D'UTILISATION



**INSTALLATIONS
PHOTOVOLTAÏQUES**



PANNEAUX D'AFFICHAGE



**INSTALLATIONS
DE VENTILATION**

EXEMPLES D'APPLICATION



PIÈCE D'ÉTANCHÉITÉ DS180

Système de fixation au moyen de 3 TIGES filetées.
Les tiges sont fixées dans le support.



CONSOLE HUTPROFIL 350

Points de fixation possibles jusqu'à une distance de 1,70 m (0,8 kN/m). Préfabrication possible en atelier. Possibilité de réaliser des balustrades sans supports apparents.

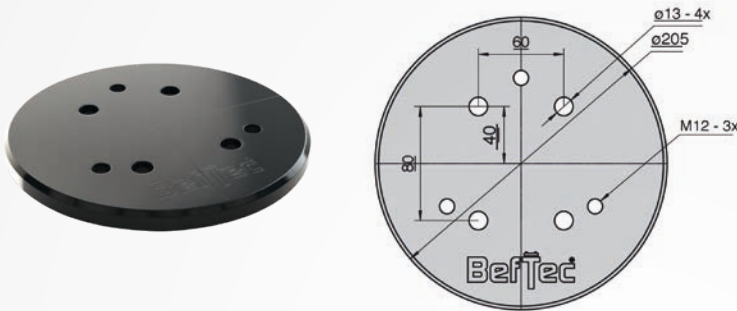


CONSOLE POUR BALUSTRADE EN VERRE – TYPE 350

Pour les constructions en verre SANS mousse, clavetage, retrait à chaud... Déjà vissé et prêt à l'emploi. Facile à régler. Jonction parfaite avec un verre chanfreiné.

BefTec SOUS-CONSTRUCTION UK I – BÉTON/BOIS

Comblen la hauteur d'isolation de 0 – 60 mm



Matériel livré :

- 1 Embase \varnothing 205 mm avec chanfrein et peinture anti corrosion, s = 12 mm
- 1 Manuel de montage

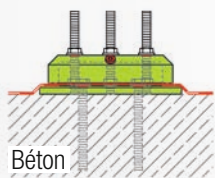
Précision :

Convient pour la pièce d'étanchéité DS180 BefTec[®]

| N° d'article | Description | Unité | CHF |
|--------------|------------------------|-------|-------|
| 0123 0008 | Sous-construction UK I | 1 Pce | 49.70 |

BefTec SET DE FIXATION 1.1 – B DIRECT

Accessoires UK I (béton)



**DS180
UK I**

0 - 60 mm

Set de fixation 1.1 – B

Matériel livré :

- 4 Tiges d'ancrage M12 5.8 galvanisées, L = 160 mm
- 4 Écrous de serrage étanches M12 galvanisés

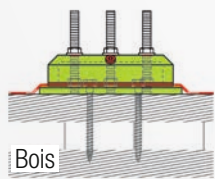
Précision :

Fixation directe, sous-construction UK I BefTec[®]
Support : béton

| N° d'article | Description | Unité | CHF |
|--------------|--|-------|-------|
| 0197 0009 | Set de fixation 1.1 – B direct (béton) | 1 Set | 14.40 |

BefTec SET DE FIXATION 1.1 – H DIRECT

Accessoires UK I (bois)



**DS180
UK I**

0 - 60mm

Set de fixation 1.1 – H

Matériel livré :

- 4 Vis de châssis M10 X 100 galvanisées
- 4 Rondelles M10 galvanisées

Précision :

Fixation directe, sous-construction UK I BefTec[®]
Support : bois massif – respecter la statique

| N° d'article | Description | Unité | CHF |
|--------------|---------------------------------------|-------|------|
| 0197 9070 | Set de fixation 1.1 – H direct (bois) | 1 Set | 9.90 |

BefTec DRY.SYSTEM SET DE SOUS-CONSTRUCTION I BÉTON

UK I (béton)



Matériel livré :

- 1 BefTec sous-construction 1 pour béton ou bois
- 1 BefTec sous-construction 1.1 B direct
- 4 BefTec Tampon chimique fischer RSB 12
(Quantité minimale de commande : 1 carton de 10 pcs.)
- 1 BefTec Colletterte de soudage RESITRIX MB pour lés bitumineux
- 1 BefTec Pièce d'étanchéité DS 180
- 1 BefTec DRY.SYSTEM Dichtteil DS 180

Précision :

Setartikel für eine Komplettmontage ohne Dämmung

Support : béton

Montagewerkzeug nötig

| N° d'article | Description | Unité | CHF |
|--------------|--|-------|--------|
| 108 064 | BefTec DRY.SYSTEM Set de sous-construction I béton direct (sans isolation) | 1 Set | 182.60 |

BefTec DRY.SYSTEM SET DE SOUS-CONSTRUCTION I BOIS

UK I (bois)



Matériel livré :

- 1 BefTec sous-construction 1 pour béton ou bois
- 1 BefTec Set de fixation 1.1 H-direct
- 1 BefTec Colletterte de soudage RESITRIX MB pour lés bitumineux
- 1 BefTec Pièce d'étanchéité DS 180

Précision :

Setartikel für eine Komplettmontage ohne Dämmung

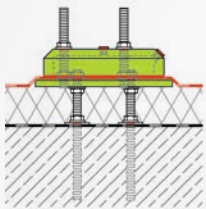
Support : bois massif – respecter la statique. Min. 80 mm Einschraubtiefe

Montagewerkzeug nötig

| N° d'article | Description | Unité | CHF |
|--------------|---|-------|--------|
| 108 069 | BefTec DRY.SYSTEM Set de sous-construction I bois direct (sans isolation) | 1 Set | 161.30 |

BefTec SET DE FIXATION 1.2 – B SURÉLEVÉ

Accessoires UK I (béton)



**DS180
UK I**

0 - 60 mm

Set de fixation 1.2 – B

Matériel livré :

- 4 Tiges d'ancrage M12 8.8 galvanisées, L = 220 mm
- 4 Rondelles M12, diamètre extérieur 37 mm V2A
- 8 Écrous de serrage étanches M12 galvanisés
- 4 Rondelles d'arrêt RIPP LOCK® M12 galvanisées
- 4 Contre-écrous M12 galvanisés

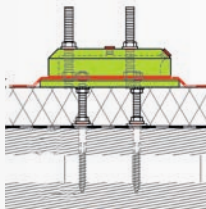
Précision :

Fixation surélevée sur le pare-vapeur, support : béton

| N° d'article | Description | Unité | CHF |
|--------------|---------------------------------|-------|-------|
| 0197 0010 | Set de fixation 1.2 – B (béton) | 1 Set | 37.50 |

BefTec SET DE FIXATION 1.2 – H SURÉLEVÉ

Accessoires UK I (bois)



**DS180
UK I**

0 - 60mm

Set de fixation 1.2 – H

Matériel livré :

- 4 Goujons d'ancrage M12 x 250 V2A
- 4 Rondelles M12, diamètre extérieur 37 mm V2A
- 8 Écrous de serrage étanches M12 galvanisés
- 4 Rondelles d'arrêt RIPP LOCK® M12 galvanisées
- 4 Contre-écrous M12 galvanisés

Précision :

Fixation surélevée sur le pare-vapeur, support : bois massif – respecter la statique

| N° d'article | Description | Unité | CHF |
|--------------|--------------------------------|-------|-------|
| 0197 9074 | Set de fixation 1.2 – H (bois) | 1 Set | 57.40 |

BefTec DRY.SYSTEM SET DE SOUS-CONSTRUCTION I 1.2 BÉTON

UK I (béton)



Matériel livré :

- 1 BefTec sous-construction 1 pour béton ou bois
- 1 BefTec sous-construction 1.2 B-surélevé
- 4 BefTec Tampon chimique fischer RSB 12
(Quantité minimale de commande:1 carton de 10 pcs.)
- 1 BefTec Colerette de soudage RESITRIX MB pour lés bitumineux
- 1 BefTec Pièce d'étanchéité DS 180

Précision :

Setartikel für eine Komplettmontage aufgeständert auf Dampfbremse
Support : béton
Montagewerkzeug nötig

| N° d'article | Description | Unité | CHF |
|--------------|---|-------|--------|
| 108 065 | BefTec DRY.SYSTEM Set de sous-construction I 1.2 béton surélevé (isolation 0-60 mm) | 1 Set | 205.70 |

BefTec DRY.SYSTEM SET DE SOUS-CONSTRUCTION I 1.2 BOIS

UK I (bois)



Matériel livré :

- 1 BefTec sous-construction 1 pour béton ou bois
- 1 BefTec Set de fixation 1.2 H
- 1 BefTec Colerette de soudage RESITRIX MB pour lés bitumineux
- 1 BefTec Pièce d'étanchéité DS 180

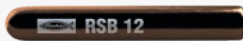
Précision :

Setartikel für eine Komplettmontage aufgeständerte Montage auf Dampfbremse
Support : bois massif – respecter la statique. Min. 80 mm Einschraubtiefe
Montagewerkzeug nötig

| N° d'article | Description | Unité | CHF |
|--------------|--|-------|--------|
| 108 070 | BefTec DRY.SYSTEM Set de sous-construction I 1.2 bois surélevé (isolation 0-60 mm) | 1 Set | 208.80 |

BefTec TAMPON CHIMIQUE FISCHER RSB 12

Ancrage dans le béton



Matériel livré :

10 Tampons chimiques Fischer RSB ø 12 mm
avec mortier synthétique hybride 2K – vinylester

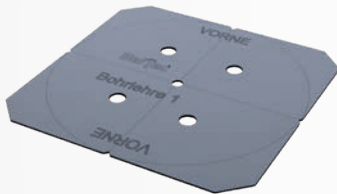
Précision (4 pièces par point de fixation) :

Durcissement rapide, homologué pour l'ancrage dans le béton
C20/25 à C50/60, fissuré et non fissuré.
Convient pour les tiges d'ancrage Fischer RG M.

| N° d'article | Description | Unité | CHF |
|--------------|---|-------|-------|
| 0195 0044 | Tampon chimique Fischer RSB 12 (set de 10 pièces) | 1 Set | 41.90 |

BefTec GABARIT DE PERÇAGE POUR SOUS-CONSTRUCTION UK I

Accessoires pour UK I



Matériel livré :

1 Gabarit de perçage pour UK I avec une embase en acier inox
de ø 205 mm, s = 2 mm

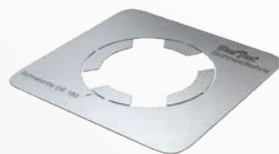
Précision :

Convient pour la sous-construction UK I BefTec[®]

| N° d'article | Description | Unité | CHF |
|--------------|--|-------|-------|
| 0198 0011 | Gabarit de perçage pour sous-construction UK I | 1 Pce | 24.30 |

BefTec MINI-SET DE MONTAGE POUR SOUS-CONSTRUCTION UK I

Outils de fixation pour UK I + pièce
d'étanchéité DS180



Matériel livré :

1 Gabarit de perçage BefTec[®]
1 Gabarit de coupe BefTec[®]
1 Valve de contrôle

Précision :

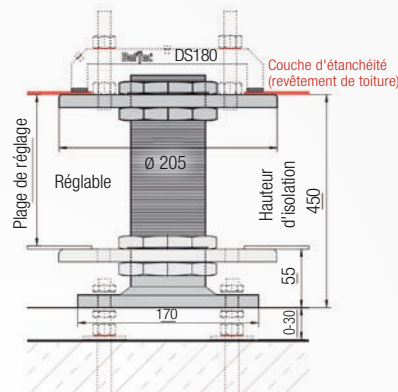
Commander également le frein filet
de blocage (n° d'article : 0295 0020)

| N° d'article | Description | Unité | CHF |
|--------------|---|-------|-------|
| 0198 0112 | Mini-set de montage pour sous-construction UK I | 1 Set | 70.60 |

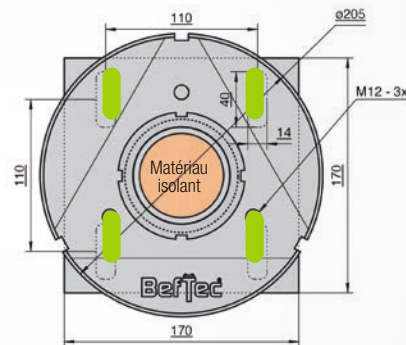
Accessoires supplémentaires – outils (voir à partir de la page 40)

BefTec SOUS-CONSTRUCTION UK II – BÉTON/ACIER

Hauteur réglable



Balustrade



Matériel livré :

- 1 Tube fileté Ø 70 mm
- 1 Plaque d'embase 170 x 170 mm, s = 12 mm
- 2 Écrous de serrage
- 1 Embase Ø 205 mm avec chanfrein et peinture anti corrosion, s = 12 mm
- 1 Manuel de montage

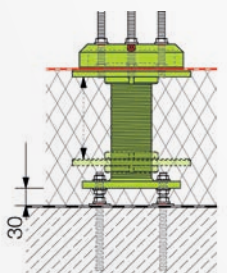
Précision :

Convient pour la pièce d'étanchéité DS180 BefTec®, support en béton

| N° d'article | Description | Unité | CHF |
|--------------|---|-------|--------|
| 0223 0012 | Sous-construction UK II – B, 55 – 200 mm | 1 Set | 170.10 |
| 0223 0013 | Sous-construction UK II – B, 170 – 320 mm | 1 Set | 177.80 |
| 0223 0014 | Sous-construction UK II – B, 300 – 450 mm | 1 Set | 186.70 |

BefTec SET DE FIXATION 2 – B SURÉLEVÉ

Accessoires pour UK II (béton)



**DS180
UK II - B
Set de fixation 2 – B**

Matériel livré :

- 4 Tiges d'ancrage M12 8.8 galvanisées, L = 220 mm
- 4 Rondelles M12, diamètre extérieur 37 mm
- 4 Écrous de serrage étanches M12 galvanisés
- 8 Rondelles d'arrêt RIPP LOCK® M12 galvanisées
- 8 Contre-écrous M12 galvanisés

Précision :

Convient pour la sous-construction UK II BefTec®, fixation surélevée sur le pare-vapeur, support : béton

* Cube isolant pour DRY.SYSTEM UK II – B BefTec® (250 x 250 x 240 x 240 mm) en polystyrène expansé – mousse rigide graphitée

| N° d'article | Description | Unité | CHF |
|--------------|--|-------|-------|
| 0297 0015 | Set de fixation 2 – B (béton) | 1 Set | 30.90 |
| 105224 | Cube isolant pour UK II – B BefTec 250 x 250 x 240 mm* | 1 Pce | 21.50 |

BefTec CUBE ISOLANT POUR UK II-B

Accessoires pour UK II (Béton)



Matériel livré :

1 cube isolant pour UK II-B 250 x 250 x 240 mm

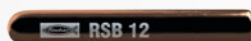
Précision :

Cube isolant, en EPS graphité, adapté pour le DRY.System UK II-B

| N° d'article | Description | Unité | CHF |
|--------------|---|-------|-------|
| 105224 | BefTec cube isolant pour UK II-B 250 x 250 x 240 mm | 1 Pce | 23.80 |

BefTec TAMPON CHIMIQUE FISCHER RSB 12

Ancrage dans le béton



Matériel livré :

10 Tampons chimiques Fischer RSB ø 12 mm
avec mortier synthétique hybride 2K – vinylester

Précision (4 pièces par point de fixation) :

Durcissement rapide, homologué pour l'ancrage dans le béton C20/25 à C50/60, fissuré et non fissuré.
Convient pour les tiges d'ancrage Fischer RG M.

| N° d'article | Description | Unité | CHF |
|--------------|---|-------|-------|
| 0195 0044 | Tampon chimique Fischer RSB 12 (set de 10 pièces) | 1 Set | 41.90 |

BefTec DRY.SYSTEM SET DE SOUS-CONSTRUCTION II BÉTON

UK II (béton)



Matériel livré :

1 BefTec sous-construction II - B 55 - 200 mm, réglable en hauteur
1 BefTec Set de fixation 2 - B, surélevé
4 BefTec Tampon chimique fischer RSB 12
(Quantité minimale de commande: 1 carton de 10 pcs.)
1 BefTec Cube isolant pour UK 2B 250x250x240 mm
1 BefTec Colletterie de soudage RESITRIX MB pour lés bitumineux
1 BefTec Pièce d'étanchéité DS 180

Précision :

Setartikel für eine Komplettmontage aufgeständerte Montage auf Dampfbremse

Support : béton

Montagewerkzeug nötig

| N° d'article | Description | Unité | CHF |
|--------------|---|-------|--------|
| 108 061 | BefTec DRY.SYSTEM Set de sous-construction II béton 55-200 mm | 1 Set | 343.30 |

BefTec DRY.SYSTEM SET DE SOUS-CONSTRUCTION II BÉTON

UK II (béton)



Matériel livré :

- 1 BefTec sous-construction II - B 170 - 320 mm, réglable en hauteur
- 1 BefTec Set de fixation 2 - B, surélevé
- 4 BefTec Tampon chimique fischer RSB 12
(Quantité minimale de commande:1 carton de 10 pcs.)
- 1 BefTec Cube isolant pour UK 2B 250x250x240 mm
- 1 BefTec Collette de soudage RESITRIX MB pour lés bitumineux
- 1 BefTec Pièce d'étanchéité DS 180

Précision :

Setartikel für eine Komplettmontage aufgeständerte Montage auf Dampfbremse

Support : béton

Montagewerkzeug nötig.

| N° d'article | Description | Unité | CHF |
|--------------|--|-------|--------|
| 108 062 | BefTec DRY.SYSTEM Set de sous-construction II béton 170-320 mm | 1 Set | 351.00 |

BefTec DRY.SYSTEM SET DE SOUS-CONSTRUCTION II BÉTON

UK II (béton)



Matériel livré :

- 1 BefTec sous-construction II - B 300 - 450 mm, réglable en hauteur
- 1 BefTec Set de fixation 2 - B, surélevé
- 4 BefTec Tampon chimique fischer RSB 12
(Quantité minimale de commande:1 carton de 10 pcs.)
- 2 BefTec Cube isolant pour UK 2B 250x250x240 mm
- 1 BefTec Collette de soudage RESITRIX MB pour lés bitumineux
- 1 BefTec Pièce d'étanchéité DS 180

Précision :

Setartikel für eine Komplettmontage aufgeständerte Montage auf Dampfbremse

Support : béton

Montagewerkzeug nötig.

| N° d'article | Description | Unité | CHF |
|--------------|--|-------|--------|
| 108 063 | BefTec DRY.SYSTEM Set de sous-construction II béton 300-450 mm | 1 Set | 383.70 |

BefTec SET DE FIXATION S 1 – DIRECT

Accessoires pour UK II (support en acier)

Matériel livré :

- 4 Vis M12 X 45 8.8 galvanisées
- 4 Écrous six pans M12 galvanisés
- 4 Rondelles M12 galvanisées
- 4 Rondelles d'arrêt RIPP LOCK[®] M12 galvanisées

Précision :

Convient pour la sous-construction UK II BefTec[®],
fixation directe, support en acier sans pare-vapeur

| N° d'article | Description | Unité | CHF |
|--------------|---------------------------------------|-------|------|
| 0297 9110 | Set de fixation S1 (support en acier) | 1 Set | 8.90 |

BefTec SET DE FIXATION S 2 – SURÉLEVÉ

Accessoires pour UK II (support en acier)

Matériel livré :

- 4 Vis filetées M12 x 245 8,8 galvanisées
- 4 Écrous de serrage étanches M12 galvanisés
- 4 Rondelles M12 AD37 galvanisées
- 12 Rondelles d'arrêt RIPP LOCK[®] M12 galvanisées
- 12 Écrous six pans M12 galvanisés

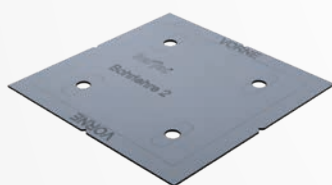
Précision :

Convient pour la sous-construction UK II BefTec[®],
fixation surélevée sur le pare-vapeur,
support en acier avec pare-vapeur

| N° d'article | Description | Unité | CHF |
|--------------|---------------------------------------|-------|-------|
| 0297 9111 | Set de fixation S2 (support en acier) | 1 Set | 28.20 |

BefTec GABARIT DE PERÇAGE POUR SOUS-CONSTRUCTION UK II

Accessoires pour UK II



Matériel livré :

- 1 Gabarit de perçage pour sous-construction UK II avec une plaque d'embase en acier inox 170 x 170 mm, 1.4301, s = 2 mm

Précision :

Convient pour la sous-construction UK II BefTec[®]

| N° d'article | Description | Unité | CHF |
|--------------|---|-------|-------|
| 0298 0016 | Gabarit de perçage pour sous-construction UK II | 1 Pce | 24.30 |

Outils de fixation pour UK II + pièce d'étanchéité DS180

BefTec MINI-SET DE MONTAGE POUR SOUS-CONSTRUCTION UK II



Matériel livré :

- 1 Gabarit de perçage BefTec[®]
- 1 Gabarit de coupe BefTec[®]
- 1 Valve de contrôle
- 1 Clé à crochet RO 205 BefTec[®] pour UK II
- 1 Clé à crochet 95/100 pour UK II

Précision :

Commander également le frein filet de blocage (n° d'article : 0295 0020)

| N° d'article | Description | Unité | CHF |
|--------------|--|-------|--------|
| 0298 0113 | Mini-set de montage pour sous-construction UK II | 1 Set | 125.90 |

BefTec FREIN FILET DE BLOCAGE



Matériel livré :

- 1 Frein filet de blocage (flacon de 50 g)

Précision :

Le frein filet de blocage est utilisé avec :

- la pièce d'étanchéité DS180 BefTec[®] (insertion des tiges filetées dans l'embase RO 205, UK I, UK II)
- la sous-construction UK II BefTec[®] (écrou de serrage)
- la console pour balustrade en verre BefTec[®], console HUTPROFIL 350 BefTec[®].

| N° d'article | Description | Unité | CHF |
|--------------|---|-------|-------|
| 0295 0020 | Frein filet de blocage (flacon de 50 g) | 1 Pce | 50.80 |

Accessoires supplémentaires – outils (voir à partir de la page 40)

BefTec SOUS-CONSTRUCTION UK II – BOIS

Hauteur réglable

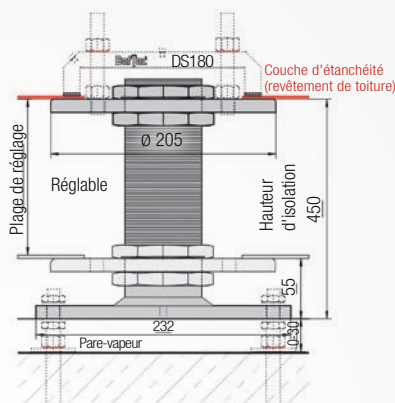


Matériel livré :

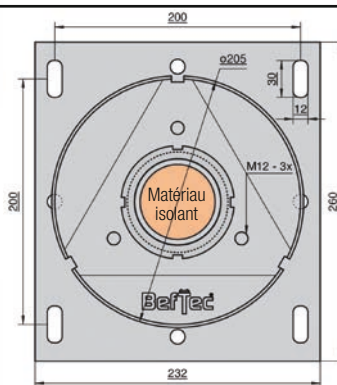
- 1 Tube fileté \varnothing 70 mm
- 1 Embase 232 x 260 mm, s = 10 mm
- 2 Écrous de serrage
- 1 Embase \varnothing 205 mm avec chanfrein et peinture anti corrosion, s = 12 mm
- 1 Manuel de montage

Indication :

Convient pour la pièce d'étanchéité DS180
BefTec[®], support : bois



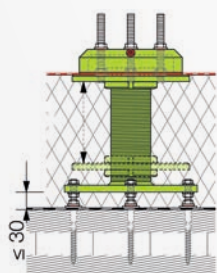
Balustrade



| N° d'article | Description | Unité | CHF |
|--------------|---|-------|--------|
| 0223 9012 | Sous-construction UK II – H, 55 – 200 mm | 1 Set | 177.80 |
| 0223 9013 | Sous-construction UK II – H, 170 – 320 mm | 1 Set | 186.60 |
| 0223 9014 | Sous-construction UK II – H, 300 – 450 mm | 1 Set | 195.50 |

BefTec SET DE FIXATION 2 – H SURÉLEVÉ

Accessoires pour UK II (bois)



DS180
UK II - H

Set de fixation 2 – H

Matériel livré :

- 6 Vis à double filetage M10 X 140 galvanisées
- 6 Rondelles M10 galvanisées
- 12 Écrous six pans M10 galvanisés
- 12 Rondelles de sécurité M10 RIPP LOCK[®]
- 6 Écrous de serrage étanches M10 galvanisés

| N° d'article | Description | Unité | CHF |
|--------------|------------------------------|-------|-------|
| 0297 9047 | Set de fixation 2 – H (bois) | 1 Set | 41.90 |

BefTec CUBE ISOLANT POUR UK II-H

Accessoires pour UK II (Bois)



Matériel livré :

- 1 cube isolant pour UK II-H
335 x 307 x 240 mm

Précision :

Cube isolant, en EPS graphité, adapté pour le DRY.System UK II-B

| N° d'article | Description | Unité | CHF |
|--------------|---|-------|-------|
| 105225 | BefTec cube isolant pour UK II-H 335 x 307 x 240 mm | 1 Pce | 28.20 |

BefTec DRY.SYSTEM SET DE SOUS-CONSTRUCTION II BOIS

UK II (bois)



Matériel livré :

- 1 BefTec sous-construction II - H 55 - 200 mm, réglable en hauteur
- 1 BefTec Set de fixation 2 - H, surélevé
- 1 BefTec Cube isolant bois pour UK 2H 335 x 307 x 240 mm
- 1 BefTec Colletette de soudage RESITRIX MB pour lés bitumineux
- 1 BefTec Pièce d'étanchéité DS 180

Précision :

Setartikel für eine Komplettmontage ohne Dämmung.
Support : bois massif – respecter la statique. **Min. 80 mm** Einschraubtiefe
Montagewerkzeug nötig

| N° d'article | Description | Unité | CHF |
|--------------|--|-------|--------|
| 108 066 | BefTec DRY.SYSTEM Set de sous-construction II bois 55-200 mm | 1 Set | 349.60 |

BefTec DRY.SYSTEM SET DE SOUS-CONSTRUCTION II BOIS

UK II (bois)



Matériel livré :

- 1 BefTec sous-construction II - H 170 - 320 mm, réglable en hauteur
- 1 BefTec Set de fixation 2 - H, surélevé
- 1 BefTec Cube isolant bois pour UK 2H 335 x 307 x 240 mm
- 1 BefTec Collettere de soudage RESITRIX MB pour lés bitumineux
- 1 BefTec Pièce d'étanchéité DS 180

Précision :

Setartikel für eine Komplettmontage ohne Dämmung.

Support : bois massif – respecter la statique. Min. 80 mm Einschraubtiefe

Montagewerkzeug nötig

| N° d'article | Description | Unité | CHF |
|--------------|---|-------|--------|
| 108 067 | BefTec DRY.SYSTEM Set de sous-construction II bois 170-320 mm | 1 Set | 358.40 |

BefTec DRY.SYSTEM SET DE SOUS-CONSTRUCTION II BOIS

UK II (bois)



Matériel livré :

- 1 BefTec sous-construction II - H 300 - 450 mm, réglable en hauteur
- 1 BefTec Set de fixation 2 - H, surélevé
- 1 BefTec Cube isolant bois pour UK 2H 335 x 307 x 240 mm
- 1 BefTec Collettere de soudage RESITRIX MB pour lés bitumineux
- 1 BefTec Pièce d'étanchéité DS 180

Précision :

Setartikel für eine Komplettmontage ohne Dämmung.

Support : bois massif – respecter la statique. Min. 80 mm Einschraubtiefe

Montagewerkzeug nötig

| N° d'article | Description | Unité | CHF |
|--------------|---|-------|--------|
| 108 068 | BefTec DRY.SYSTEM Set de sous-construction II bois 300-450 mm | 1 Set | 395.50 |

BefTec ADAPTATEUR DE VISSAGE POUR ÉCROU DE SERRAGE

Accessoires pour UK II (écrou de serrage)



Matériel livré :

1 Adaptateur de vissage pour écrou de serrage

Précision :

Convient pour la sous-construction UK II BefTec[®] (écrou de serrage)

| N° d'article | Description | Unité | CHF |
|--------------|-----------------------|-------|--------|
| 0298 0017 | Adaptateur de vissage | 1 Pce | 101.60 |

BefTec SET DE FIXATION 2 – H SURÉLEVÉ

Accessoires pour UK II (bois)



Matériel livré :

1 Clé à crochet RO 205 pour UK II
1 Vis à six pans M12 x 20 galvanisée

Précision :

Convient pour la sous-construction UK II BefTec[®] (embase ø 205 mm)

| N° d'article | Description | Unité | CHF |
|--------------|---------------------------------|-------|-------|
| 0298 0115 | Clé à crochet RO 205 pour UK II | 1 Pce | 37.50 |

BefTec CLÉ À CROCHET RO 205 POUR UK II

Accessoires pour UK II (écrou de serrage)



Matériel livré :

1 Clé à crochet 95/100 pour UK II

Précision :

Convient pour la sous-construction UK II BefTec[®] (écrou de serrage)

| N° d'article | Description | Unité | CHF |
|--------------|---------------------------------|-------|-------|
| 0298 0019 | Clé à crochet 95/100 pour UK II | 1 Pce | 28.70 |

BefTec CLÉ À DOUILLE SW19

Accessoires pour DS180/UK I/UK II



Matériel livré :

1 Clé à douille SW19

Indication :

Convient pour les écrous six pans M12, les sous-constructeurs UK I/UKII BefTec[®], la console pour balustrade en verre BefTec[®], la console HUTPROFIL 350 BefTec[®]

| N° d'article | Description | Unité | CHF |
|--------------|--------------------|-------|-------|
| 0098 0007 | Clé à douille SW19 | 1 Pce | 59.60 |

BefTec CLÉ À DOUILLE SW17

Accessoires pour DS180/UK I/UK II



Matériel livré :

1 Clé à douille SW17

Précision :

Convient pour les écrous M10 des fixations en bois, vis à double filetage de la console pour balustrade en verre BefTec[®]

| N° d'article | Description | Unité | CHF |
|--------------|--------------------|-------|-------|
| 0298 0042 | Clé à douille SW17 | 1 Pce | 54.10 |

BefTec FREIN FILET DE BLOCAGE



Matériel livré :

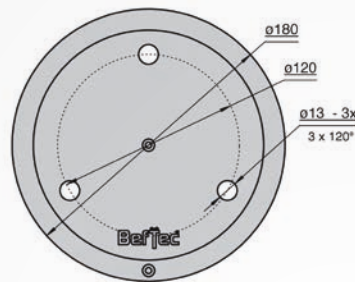
1 Frein filet de blocage (flacon de 50 g)

Précision :

Le frein filet de blocage est utilisé avec :
 - la pièce d'étanchéité DS180 BefTec[®] (insertion des tiges filetées dans l'embase RO 205, UK I, UK II)
 - la sous-construction UK II BefTec[®] (écrou de serrage)
 - la console pour balustrade en verre BefTec[®], console HUTPROFIL 350 BefTec[®].

| N° d'article | Description | Unité | CHF |
|--------------|---|-------|-------|
| 0295 0020 | Frein filet de blocage (flacon de 50 g) | 1 Pce | 50.80 |

BefTec ÉTANCHÉITÉ – PIÈCE D'ÉTANCHÉITÉ DS180



Matériel livré :

- 1 Pièce d'étanchéité DS180 en aluminium BefTec[®]
- 1 Joint EPDM (3mm)
- 2 Bouchons filetés pour DS180 avec joint O-Ring pour la fermeture de la valve de contrôle
- 3 Tiges filetées M12 8.8 galvanisées, L =245 mm
- 3 Écrous de serrage étanches M12 galvanisés
- 3 Écrous six pans M12 galvanisés
- 1 Manuel de montage

Précision :

Convient pour les sous-constructions UK I / UK II BefTec[®]

| N° d'article | Description | Unité | CHF |
|--------------|---|-------|--------|
| 0010 0134 | Pièce d'étanchéité DS180 | 1 Set | 87.30 |
| 0010 0102 | Pièce d'étanchéité DS180 – hauteurs spéciales < 40 mm | 1 Set | 113.70 |

BefTec BOUCHON FILETÉ AVEC JOINT O-RING

Accessoires pour la pièce d'étanchéité DS180



Matériel livré :

- 1 Bouchon fileté avec joint O-Ring

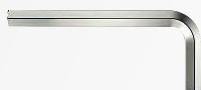
Précision :

Vis de rechange pour l'ouverture de la valve de contrôle

| N° d'article | Description | Unité | CHF |
|--------------|----------------------------------|-------|------|
| 0099 0127 | Bouchon fileté avec joint O-Ring | 1 Pce | 2.20 |

BefTec CLÉ SIX PANS SW 5 MM

Accessoires pour la pièce d'étanchéité DS180



Matériel livré :
1 Clé six pans SW 5 mm

Précision :
Convient pour les bouchons filetés de la pièce d'étanchéité DS180 des sous-constructions UK I / UK II

| N° d'article | Description | Unité | CHF |
|--------------|----------------------|-------|------|
| 0098 0039 | Clé six pans SW 5 mm | 1 Pce | 8.80 |

BefTec VALVE DE CONTRÔLE POUR DS180

Accessoires pour la pièce d'étanchéité DS180



Matériel livré :
1 Valve de contrôle pour DS180 avec couronne anti-poussière

Précision :
Pour tester l'étanchéité de la pièce d'étanchéité DS180 BefTec[®]

| N° d'article | Description | Unité | CHF |
|--------------|------------------------------|-------|-------|
| 0099 0004 | Valve de contrôle pour DS180 | 1 Pce | 24.30 |

BefTec COLLERETTE DE SOUDAGE RESITRIX MB

Accessoires pour la pièce d'étanchéité DS180

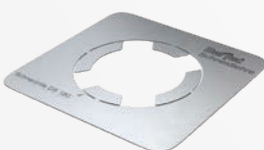


Matériel livré :
1 Colerette de soudage Resitrix MB

| N° d'article | Description | Unité | CHF |
|--------------|--|-------|-------|
| 0095 0114 | Colerette de soudage Resitrix MB ø 48 cm | 1 Pce | 14.40 |

BefTec GABARIT DE COUPE

Accessoires pour la pièce d'étanchéité DS180



Matériel livré :
1 Gabarit de coupe pour la découpe du revêtement de la toiture en acier inox, s = 2 mm

Précision :
Convient pour la découpe des sous-constructions UK I / UK II Beftec[®]

| N° d'article | Description | Unité | CHF |
|--------------|------------------|-------|-------|
| 0098 0005 | Gabarit de coupe | 1 Pce | 24.30 |

BefTec CLÉ À DOUILLE SW19

Accessoires pour DS180/UK I/UK II



Matériel livré :

1 Clé à douille SW19

Précision :

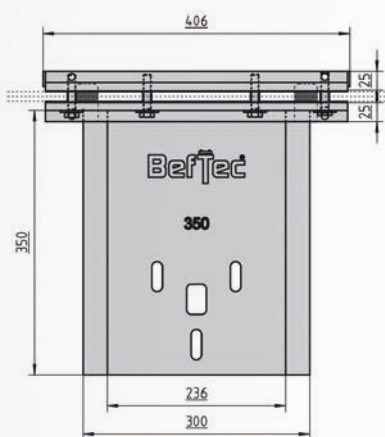
Convient pour les écrous six pans M12, les sous-constructsions UK I / UK II BefTec[®], la console pour balustrade en verre BefTec[®], la console HUTPROFIL 350 BefTec[®]

| N° d'article | Description | Unité | CHF |
|--------------|--------------------|-------|-------|
| 0098 0007 | Clé à douille SW19 | 1 Pce | 59.60 |

Accessoires supplémentaires – outils (voir à partir de la page 40)

BefTec CONSOLE POUR BALUSTRADE EN VERRE – TYPE 350

Installation extérieure en verre

**Matériel livré :**

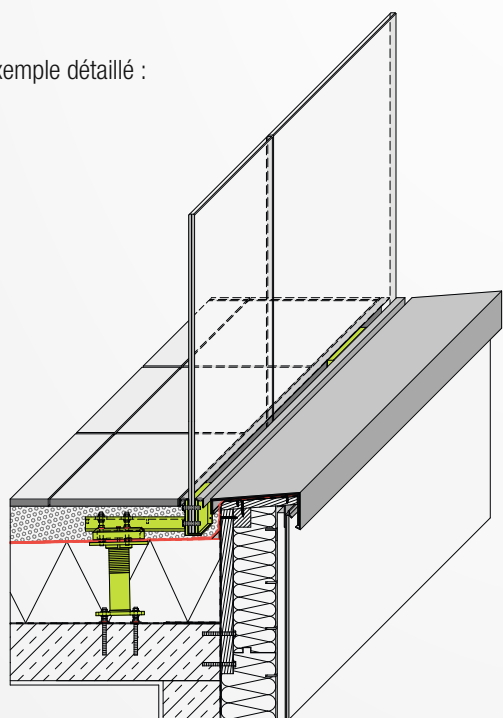
- 1 Console HUTPROFIL avec des perforations pour la pièce d'étanchéité DS180 BefTec[®]
- 1 Plaque de serrage s = 10 mm bride pour support d'écran – fixation en acier anti corrosion EPDM – protection de vitre autocollante (2 mm) pour console HUTPROFIL et plaque de serrage
- 4 Vis de fixation M10 x 55 8,8 galvanisées avec rondelles galvanisées
- 4 Tuyaux de protection pour la perforation du verre
- 6 Écrous six pans M12 galvanisés
- 6 Rondelles d'arrêt RIPP LOCK[®] M12 galvanisées
- 1 Manuel de montage

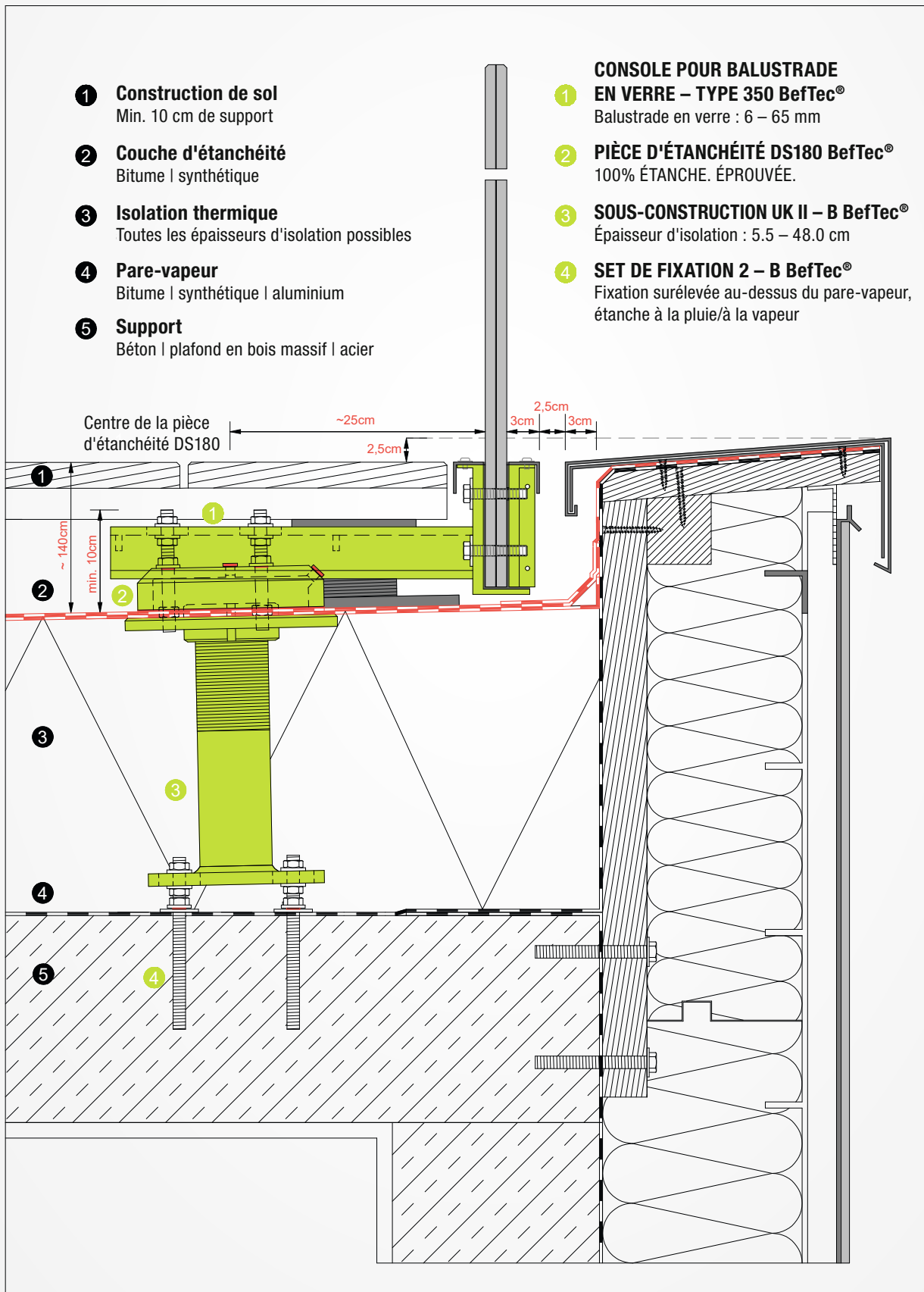
Précision :

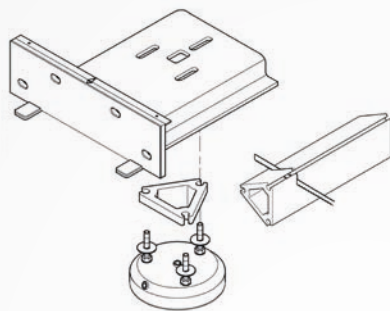
Convient pour la pièce d'étanchéité DS180 avec les sous-constructures UK I / UK II BefTec[®], support d'écran

| N° d'article | Description | Unité | CHF |
|--------------|--|-------|--------|
| 0425 0023 | Console pour balustrade en verre – Type 350 | 1 Set | 191.00 |
| 0425 0101 | Longueurs spéciales (plus courtes) – Être attentif aux délais de livraison ! | 1 Set | 223.00 |

Exemple détaillé :





BefTec PROFIL DE RENFORTAccessoires pour la console pour balustrade en verre –
Type 350 et la console HUTPROFIL**Précision :**

Profil pour la compensation des constructions de sol, respectivement l'isolation en pente à partir d'une inclinaison de 30 mm (voir page 3)

Matériel livré :

Profil extrudé pour la compensation de la pente, longueurs standards en aluminium : 0,5 m / 1,0 m, au cas par cas selon les besoins de la coupe

Précision :

Convient pour la :

- console pour balustrade en verre – Type 350 BefTec[®]
- console pour balustrade en verre – Direkt BefTec[®]
- console HUTPROFIL 350 BefTec[®]

| N° d'article | Description | Unité | CHF |
|--------------|--------------------------------------|-------|--------|
| 0496 0025 | Profil de renfort L = 500 mm | 1 Pce | 140.20 |
| 0496 0026 | Profil de renfort L = 1000 mm | 1 Pce | 273.80 |
| 0496 0129 | Profil de renfort précoupé L = 10 mm | 1 Pce | 10.50 |
| 0496 0130 | Profil de renfort précoupé L = 15 mm | 1 Pce | 11.30 |
| 0496 0131 | Profil de renfort précoupé L = 20 mm | 1 Pce | 12.40 |
| 0496 0132 | Profil de renfort précoupé L = 30 mm | 1 Pce | 13.70 |

BefTec CONSOLE POUR BALUSTRADE EN VERRE – TYPE DIREKT

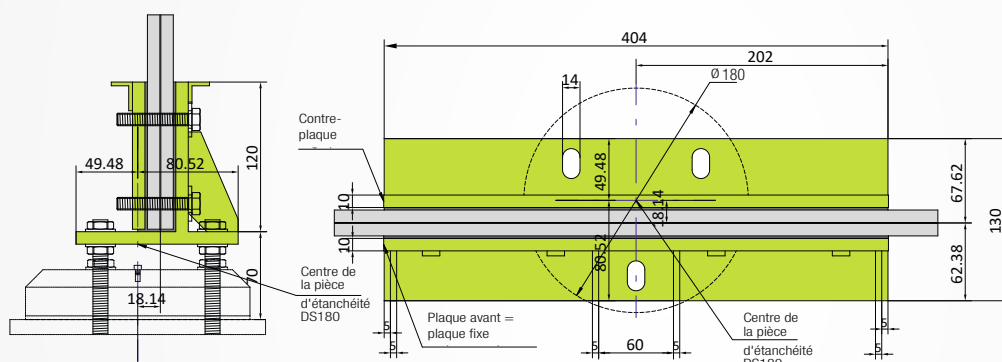
Installation extérieure en verre

**Matériel livré :**

- 1 Console avec des perforations pour la pièce d'étanchéité DS180 BefTec[®] et plaque de serrage s = 10 mm, EPDM – protection de vitre autocollante pour console, plaque de serrage et support
- 4 Vis de fixation M10 x 55 8,8 galvanisées avec rondelles galvanisées
- 4 Tuyaux de protection pour la perforation du verre
- 6 Écrous six pans M12 galvanisés
- 6 Rondelles d'arrêt RIPP LOCK[®] M12 galvanisées
- 1 Manuel de montage

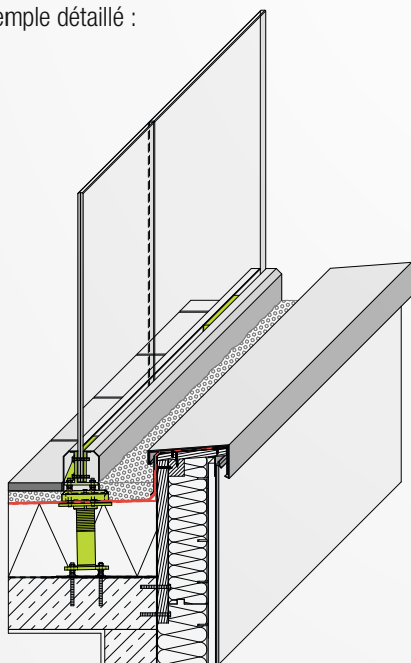
Précision :

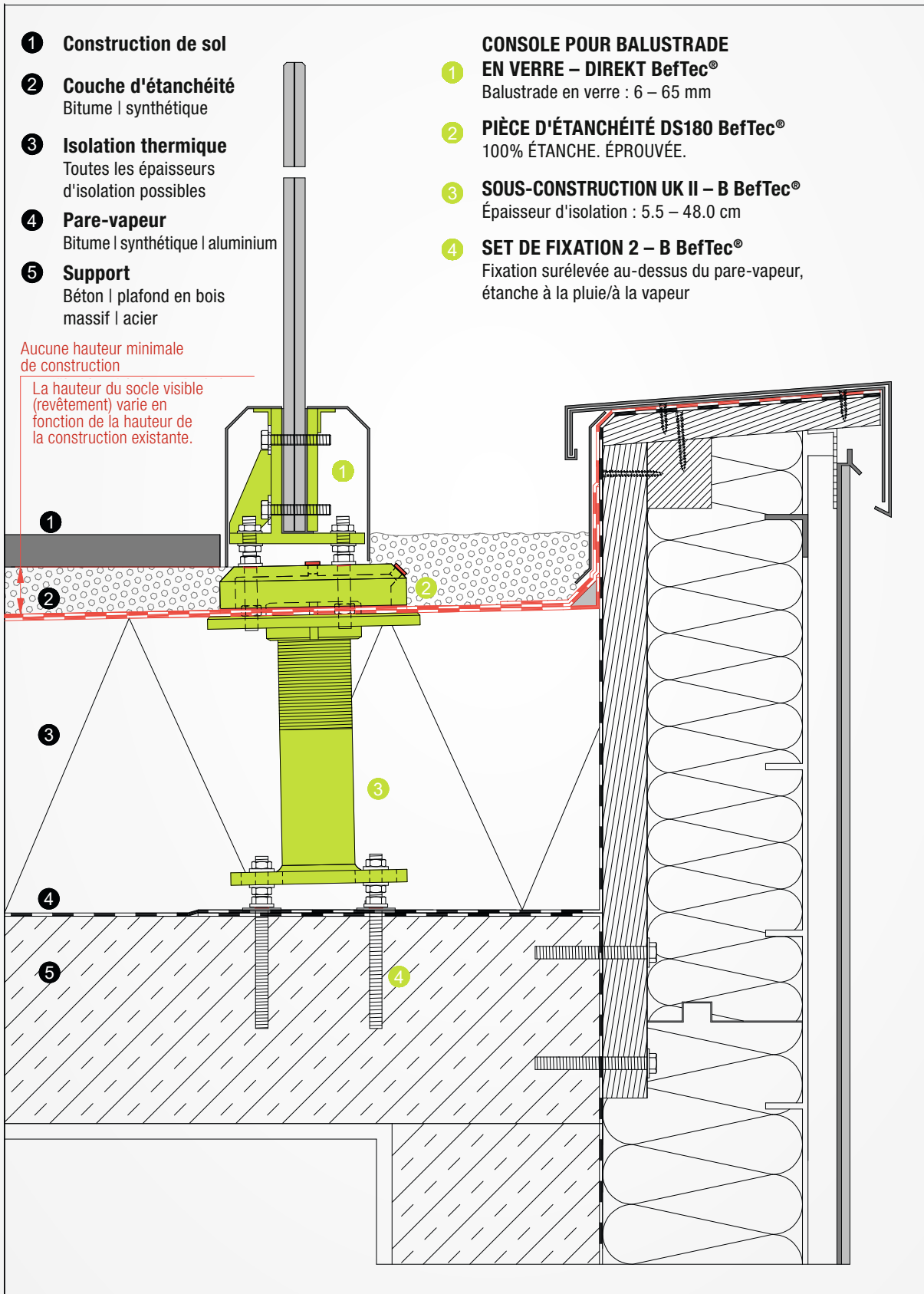
Convient pour la pièce d'étanchéité DS180 avec les sous-constructions UK I / UK II BefTec[®], **aucune hauteur minimale de construction de sol, la hauteur du socle visible (revêtement) varie en fonction de la hauteur de la construction existante**



| N° d'article | Description | Unité | CHF |
|--------------|---|-------|--------|
| 0425 0104 | Console pour balustrade en verre – Direkt | 1 Set | 174.50 |

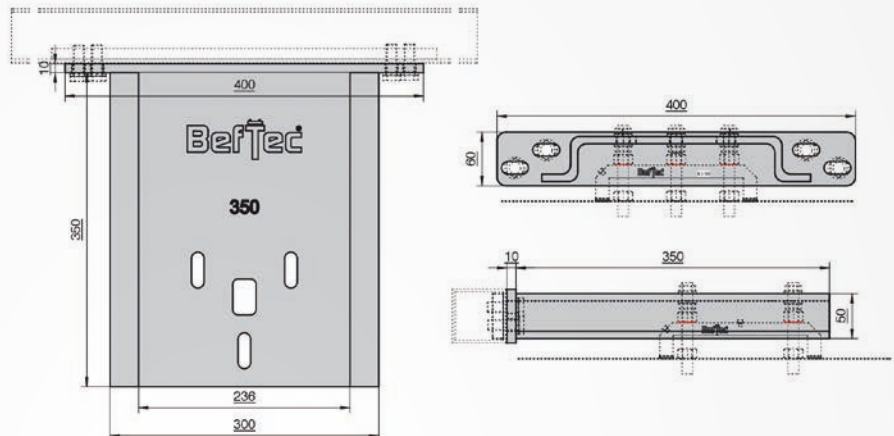
Exemple détaillé :





BefTec CONSOLE HUTPROFIL 350

Fixation verticale individuelle



Matériel livré :

- 1 Console HUTPROFIL avec des perforations pour la pièce d'étanchéité DS180 BefTec® et plaque à visser 400 x 60 x 10 mm en acier anti corrosion
- 6 Écrous six pans M12 galvanisés
- 6 Rondelles d'arrêt RIPP LOCK® M12 galvanisées
- 1 Manuel de montage

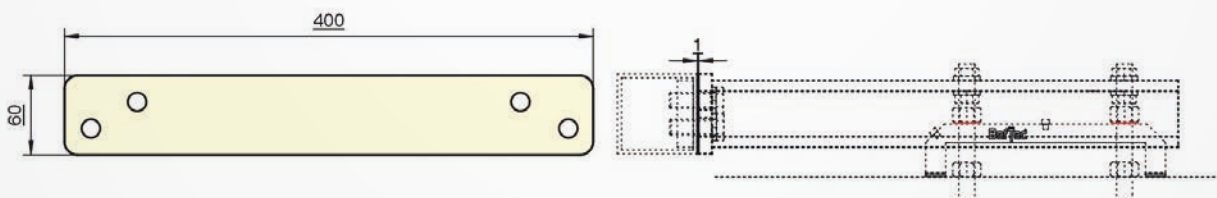
Précision :

Convient pour la pièce d'étanchéité DS180 avec les sous-structures UK I / UK II BefTec®

| N° d'article | Description | Unité | CHF |
|--|-----------------------|-------|--------|
| 0525 0027 | Console HUTPROFIL 350 | 1 Set | 120.40 |
| Longueurs spéciales (plus courtes) sur demande | | | |

BefTec PLAQUE INTERCALAIRE EN POLYAMIDE

Accessoires pour la console HUTPROFIL 350



Matériel livré :

- 1 Plaque intercalaire en polyamide s = 1 mm

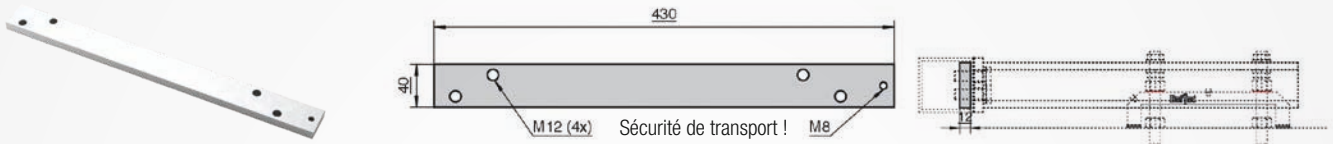
Indication :

Convient pour la console HUTPROFIL 350 BefTec®

| N° d'article | Description | Unité | CHF |
|--------------|----------------------------------|-------|------|
| 0596 0028 | Plaque intercalaire en polyamide | 1 Pce | 6.60 |

BefTec CONTRE-PLAQUE DE FIXATION

Accessoires pour la console HUTPROFIL 350



Matériel livré :

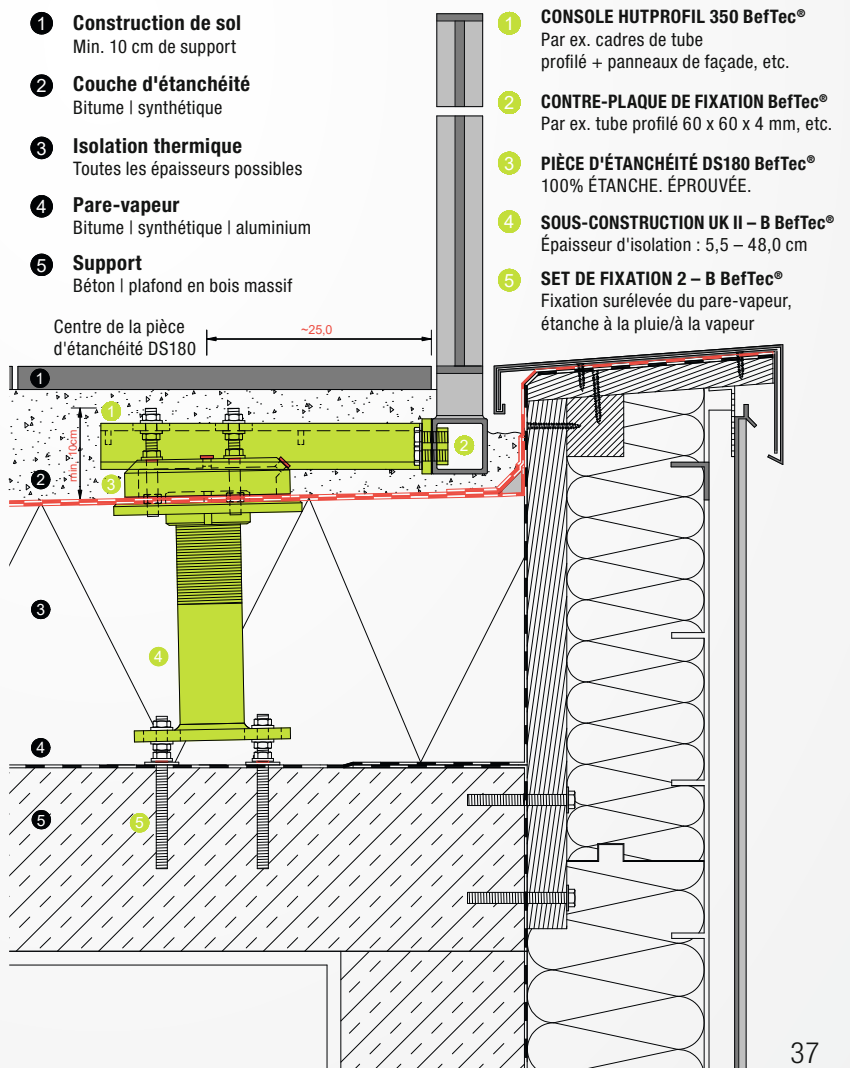
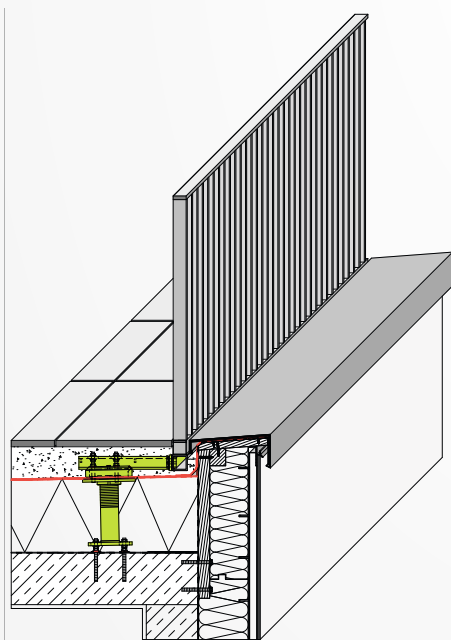
- 1 Contre-plaque de fixation avec filetage pour tube profilé 60/60/4 mm en acier anti corrosion

Précision :

Convient pour la console HUTPROFIL 350 BefTec®

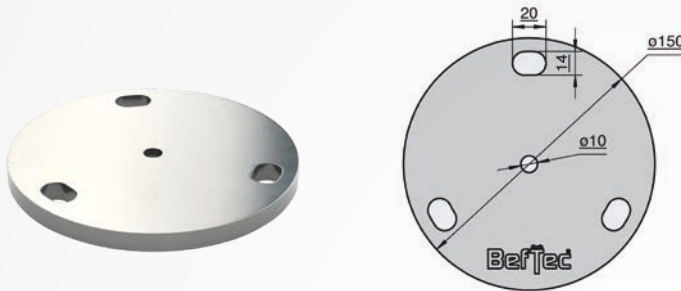
| N° d'article | Description | Unité | CHF |
|--------------|--|-------|-------|
| 0596 0029 | Contre-plaque de fixation pour console HUTPROFIL 350 | 1 Pce | 49.70 |
| 0598 0030 | Gabarit de perçage pour contre-plaque de fixation du tube profilé 60/60/4 mm | 1 Pce | 30.90 |

Exemple détaillé :



BefTec COLLERETTE DE SOUDAGE

Aluminium



Matériel livré :

1 Embase en aluminium ø 150 mm, s = 10 mm

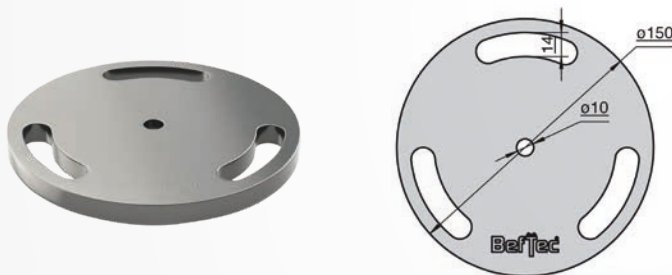
Précision :

Convient pour la pièce d'étanchéité DS180, les sous-constructeurs UK I / UK II BefTec®

| N° d'article | Description | Unité | CHF |
|--------------|--|-------|-------|
| 0696 0031 | Collerette de soudage en aluminium (10 mm) | 1 Pce | 38.50 |

BefTec COLLERETTE DE SOUDAGE

Acier



Matériel livré :

1 Embase en acier ø 150 mm, s = 8 mm

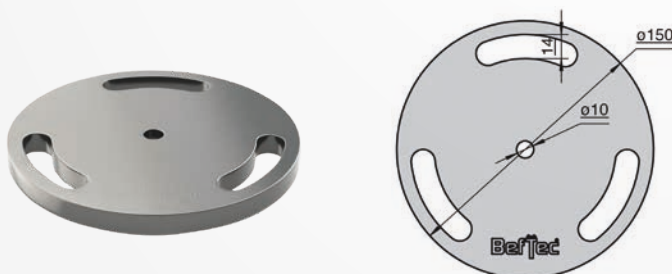
Précision :

Convient pour la pièce d'étanchéité DS180, les sous-constructeurs UK I / UK II BefTec®

| N° d'article | Description | Unité | CHF |
|--------------|---------------------------------------|-------|-------|
| 0696 0032 | Collerette de soudage en acier (8 mm) | 1 Pce | 19.90 |

BefTec COLLERETTE DE SOUDAGE

Acier inox



Matériel livré :

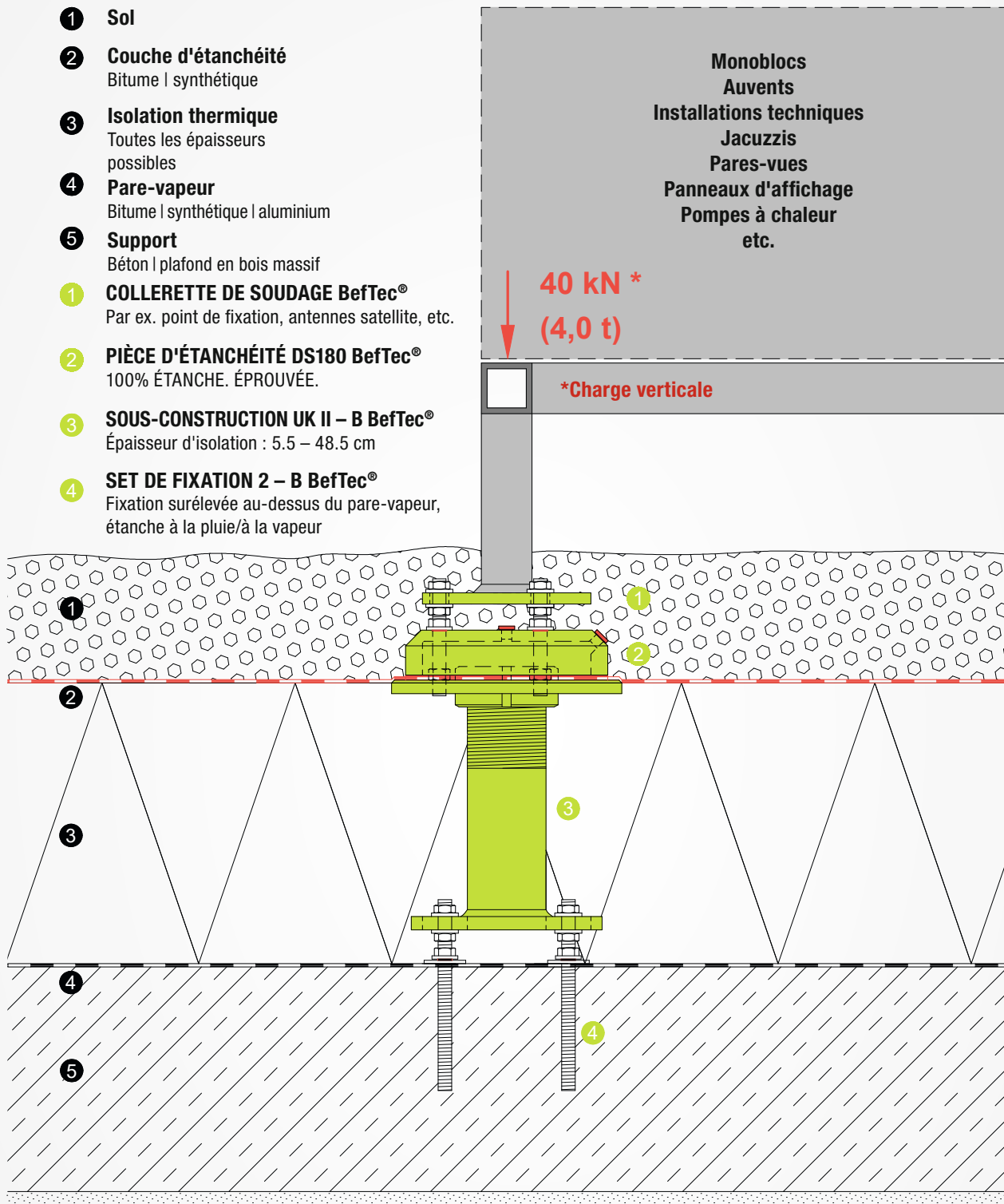
1 Embase en acier inox ø 150 mm, s = 8 mm

Précision :

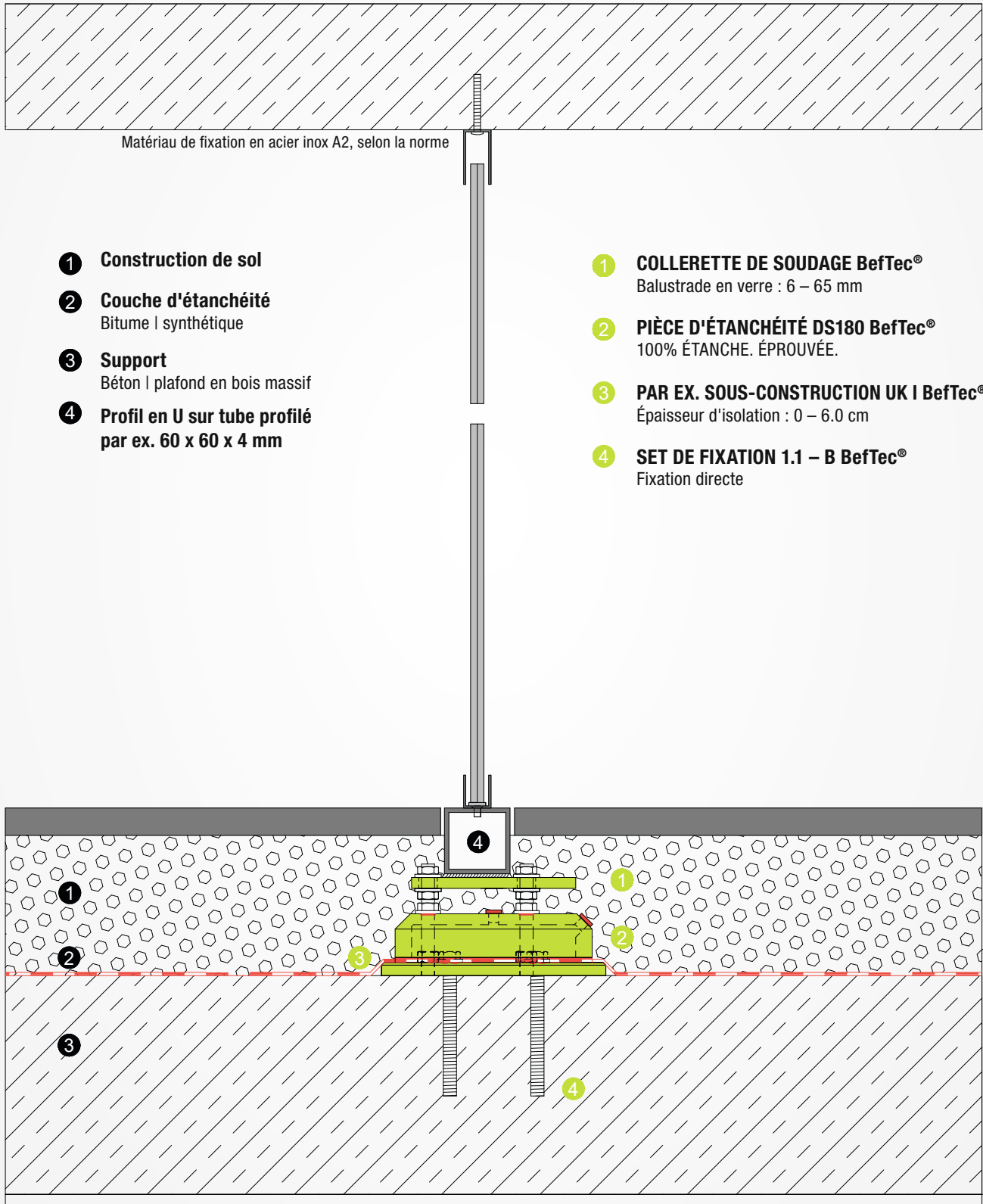
Convient pour la pièce d'étanchéité DS180, les sous-constructeurs UK I / UK II BefTec®

| N° d'article | Description | Unité | CHF |
|--------------|--|-------|-------|
| 0696 0033 | Collerette de soudage en acier inox (8 mm) | 1 Pce | 38.50 |

- ① Sol
 - ② Couche d'étanchéité
Bitume | synthétique
 - ③ Isolation thermique
Toutes les épaisseurs
possibles
 - ④ Pare-vapeur
Bitume | synthétique | aluminium
 - ⑤ Support
Béton | plafond en bois massif
- ① **COLLERETTE DE SOUDAGE BefTec[®]**
Par ex. point de fixation, antennes satellite, etc.
 - ② **PIÈCE D'ÉTANCHÉITÉ DS180 BefTec[®]**
100% ÉTANCHE. ÉPROUVÉE.
 - ③ **SOUS-CONSTRUCTION UK II – B BefTec[®]**
Épaisseur d'isolation : 5.5 – 48.5 cm
 - ④ **SET DE FIXATION 2 – B BefTec[®]**
Fixation surélevée au-dessus du pare-vapeur,
étanche à la pluie/à la vapeur



| | | |
|---|----------------------------------|---|
| Planification de l'exécution : M 1 :5 | Contenu du plan : | |
| PROPOSITION DÉTAILLÉE | Collerette de soudage | |
| Produit : BefTec [®] DRY.SYSTEM | Établi en : 2019 | N° de détail : SOB AN UKII-2 |
| | Éditeur : BefTec [®] | Dernière modification : Janvier 2019 |



- 1 Construction de sol
- 2 Couche d'étanchéité
Bitume | synthétique
- 3 Support
Béton | plafond en bois massif
- 4 Profil en U sur tube profilé
par ex. 60 x 60 x 4 mm

- 1 COLLERETTE DE SOUDAGE BefTec[®]
Balustrade en verre : 6 – 65 mm
- 2 PIÈCE D'ÉTANCHÉITÉ DS180 BefTec[®]
100% ÉTANCHE. ÉPROUVÉE.
- 3 PAR EX. SOUS-CONSTRUCTION UK I BefTec[®]
Épaisseur d'isolation : 0 – 6.0 cm
- 4 SET DE FIXATION 1.1 – B BefTec[®]
Fixation directe

BefTec SET DE MONTAGE INOX POUR FLASQUE ROND EN ACIER INOX

Acier inox

Matériel livré :

- 3 Tiges filetées M12 x 220 mm V2A
- 3 Écrous six pans M12 V2A
- 6 Rondelles d'arrêt RIPP LOCK® M12 V4A
- 6 Écrous six pans plats M12 V2A

Précision :

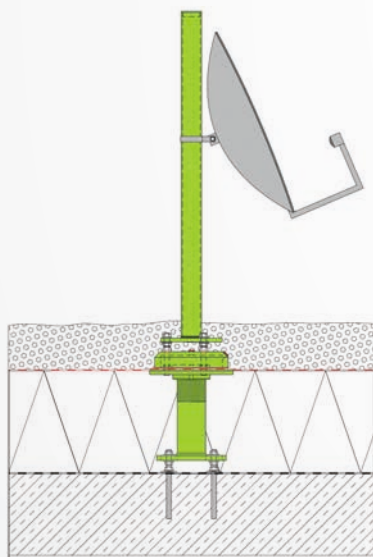
Matériau de fixation pour flasque rond en acier inox
 Attention à la statique :
 Facteur de réduction pour le matériel de montage en acier inox

| N° d'article | Description | Unité | CHF |
|--------------|---|-------|-------|
| 0697 0099 | Set de montage inox pour flasque rond en acier inox | 1 Set | 47.50 |

BefTec SUPPORT DE SATELLITE

Fixation pour installation satellite

Exemple détaillé :

**Matériel livré :**

- 1 Flasque rond en alu
- 1 Tube soudé \varnothing 50/3 mm, L = 800 mm, matériau de fixation en aluminium inclus

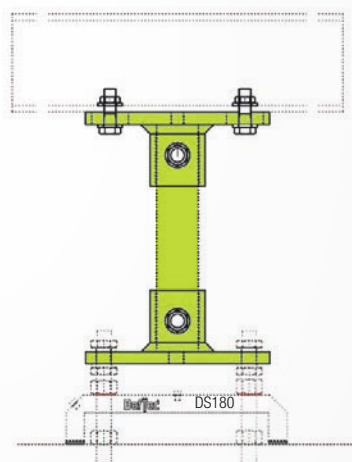
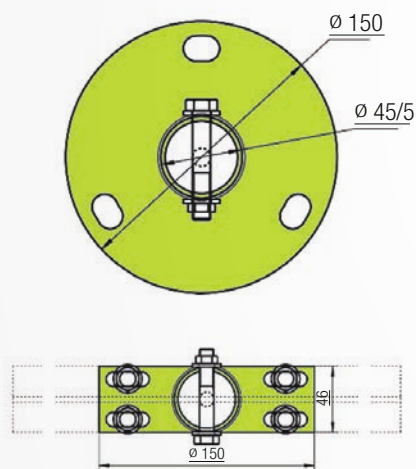
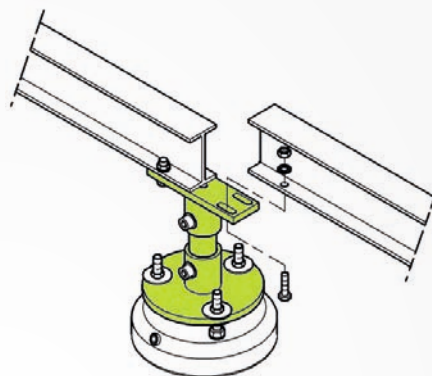
Précision :

Fixation pour installations satellites avec un raccordement au point de fixation BefTec

| N° d'article | Description | Unité | CHF |
|--------------|-----------------------------|-------|-------|
| 0696 0095 | SUPPORT DE SATELLITE en alu | 1 Set | 70.60 |

BefTec SUPPORT ADAPTATEUR POUR IPE 80

Raccordement sur la sous-structure des installations photo-voltaïques et installations techniques sur toit plat


Matériel livré :

Pièce 1 :

Pièce supérieure pour IPE 80 (aux soins du maître d'oeuvre) en aluminium avec :

- 4 Vis M8 x 30 mm V2A
- 8 Rondelles V2A
- 4 Écrous de sécurité, 1 vis M10 x 55 mm V2A, rondelle et écrou de sécurité V2A inclus

Pièce 2 :

Pièce inférieure pour la fixation de la pièce d'étanchéité DS180 en aluminium avec :

- 6 Rondelles d'arrêt RIPP LOCK[®] M12 galvanisées
- 6 RIPP LOCK[®] Sicherungsscheiben M12
- 1 Vis M10 x 55 mm V2A, rondelle et écrou de sécurité V2A inclus

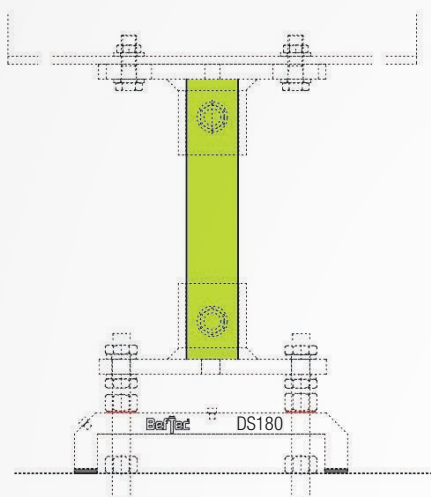
Précision :

 Convient pour la pièce d'étanchéité DS180 avec les sous-structures UK I / UK II BefTec[®]

| N° d'article | Description | Unité | CHF |
|--------------|--------------------------------|-------|-------|
| 0796 0034 | Support adaptateur pour IPE 80 | 1 Set | 81.70 |

BefTec TUBE DE RACCORDEMENT ALU

Accessoires pour l'adaptateur de support IPE 80r

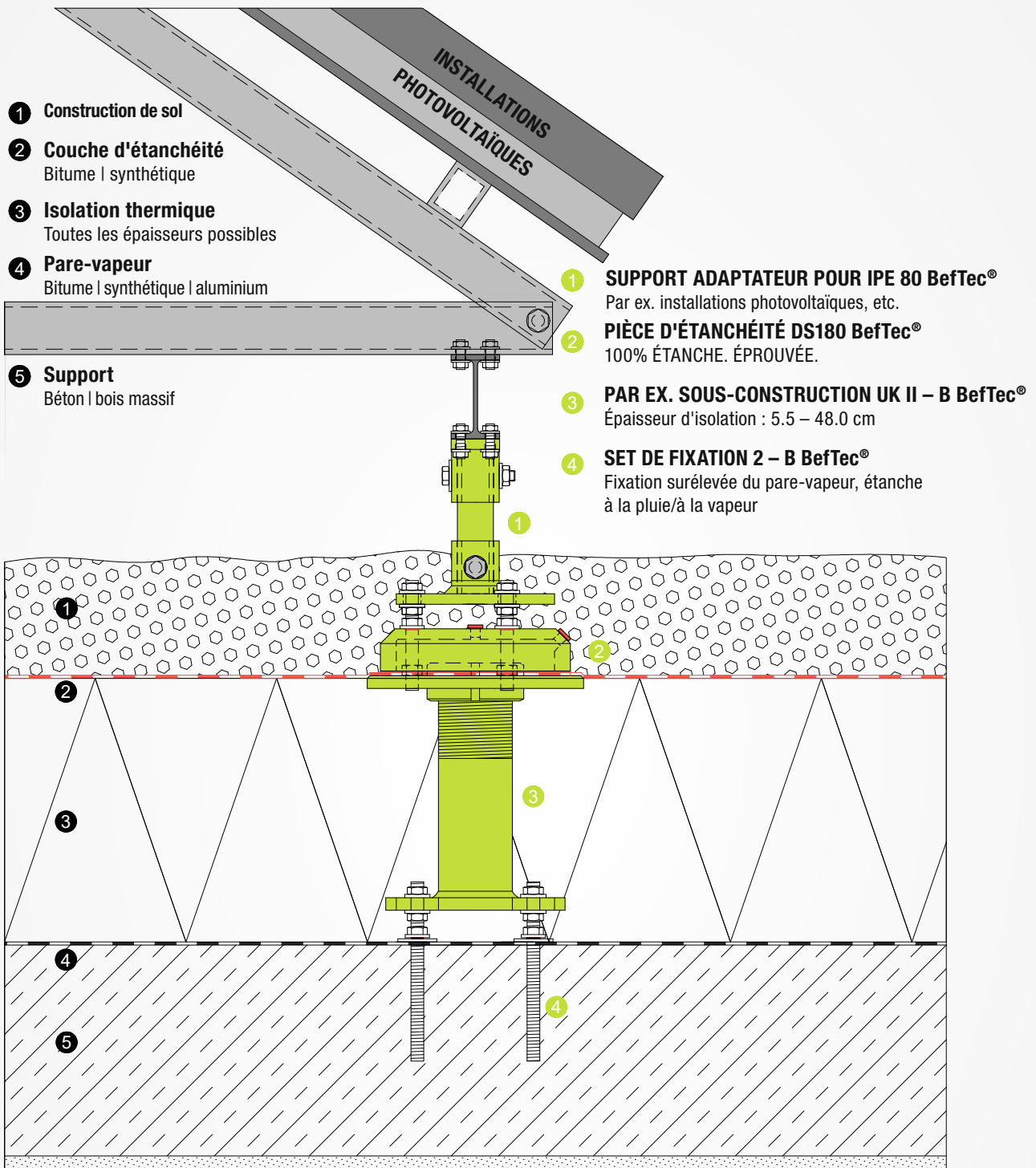

Matériel livré :

- 1 Tube de raccordement alu \varnothing 34/4 mm pour l'adaptateur de support des pièces 1 et 2, longueurs standards : 1,0 m / 3,0 m, au cas par cas selon les besoins de la coupe

Précision :

 Convient pour le support adaptateur IPE 80 BefTec[®]

| N° d'article | Description | Unité | CHF |
|--------------|---|-------|-------|
| 0796 0035 | Tube de raccordement alu \varnothing 34/4 mm, L = 1000 mm | 1 Pce | 30.90 |
| 0796 0036 | Tube de raccordement alu \varnothing 34/4 mm, L = 3000 mm | 1 Pce | 87.30 |



| | | |
|---|----------------------------------|---|
| Planification de l'exécution : M 1 :5 | Contenu du plan : | |
| PROPOSITION DÉTAILLÉE | Installation photovoltaïque | |
| Produit : BefTec [®] ANLAGEN.SYSTEM | Établi en : 2019 | N° de détail : SOB TA UKII-1 |
| | Éditeur : BefTec [®] | Dernière modification : Janvier 2019 |

BefTec RABOT D'ENCAISSEMENT POUR ISOLATION DN 205

Embase 205



Matériel livré :

1 Rabet d'encaissement pour isolation DN 205

Précision :

Convient pour l'évidement de l'isolation DN 205
BefTec[®] pour fixation encastrée

| N° d'article | Description | Unité | CHF |
|--------------|--|-------|-------|
| 0298 0039 | Rabet d'encaissement pour isolation DN 205 | 1 Pce | 76.20 |

BefTec EMPORTE-PIÈCE POUR ISOLATION UK II – B

Support en béton



Matériel livré :

1 Emporte-pièce pour isolation UK II – B

Précision :

Convient pour la coupe de l'isolation pour la sous-struction UK II – B BefTec[®]

| N° d'article | Description | Unité | CHF |
|--------------|--|-------|-------|
| 0298 0040 | Emporte-pièce pour isolation UK II – B | 1 Pce | 92.70 |

BefTec EMPORTE-PIÈCE POUR ISOLATION UK II – H

Support en bois

Matériel livré :

1 Emporte-pièce pour isolation UK II – H

Précision :

Convient pour la coupe de l'isolation pour la sous-struction UK II – H BefTec[®]

| N° d'article | Description | Unité | CHF |
|--------------|--|-------|-------|
| 0298 0041 | Emporte-pièce pour isolation UK II – H | 1 Pce | 97.20 |

BefTec GABARITS

| N° d'article | Description | Unité | CHF |
|--------------|---|-------|-------|
| 0198 0011 | Gabarit de perçage pour sous-construction UK I | 1 Pce | 24.30 |
| 0298 0016 | Gabarit de perçage pour sous-construction UK II | 1 Pce | 24.30 |
| 0098 0005 | Gabarit de coupe pour collerette de soudage | 1 Pce | 24.30 |
| 0098 0006 | Gabarit de coupe pour étanchéité bicouche | 1 Pce | 24.30 |

BefTec ACCESSOIRES

| N° d'article | Description | Unité | CHF |
|--------------|---|-------|-------|
| 0995 0073 | Peinture en spray noire mat RAL 905 (400 ml) | 1 Pce | 21.00 |
| 0995 0096 | Détecteur de fuite en spray (400 ml) | 1 Pce | 30.90 |
| 0999 0078 | Mèche à béton Fischer SDS Plus IV 12/150/210 | 1 Pce | 25.40 |
| 0999 0077 | Mèche à béton Fischer SDS Plus IV 14/150/210 | 1 Pce | 32.00 |
| 0999 0079 | Mèche à béton Fischer SDS Plus IV 10/150/210 | 1 Pce | 21.00 |
| 0099 0070 | Tiges filetées M12 8,8 galvanisées, L = 1.0 m | 1 Pce | 12.30 |
| 0099 0076 | Tiges filetées M12 V2A, L = 1.0 m | 1 Pce | 14.70 |

BefTec MATÉRIEL DE VISSAGE

| N° d'article | Description | Unité | CHF |
|--------------|--|-------|--------|
| 0999 0091 | Rondelle RIPP LOCK® M12 (set de 100 pièces) | 1 Set | 40.00 |
| 0999 0092 | Écrou six pans plat M12 galvanisé (set de 100 pièces) | 1 Set | 21.00 |
| 0999 0093 | Rondelle M12 AD 37 galvanisée (set de 100 pièces) | 1 Set | 21.00 |
| 0999 0094 | Écrou de serrage étanche M12 galvanisé (set de 100 pièces) | 1 Set | 220.00 |

BefTec FREIN FILET DE BLOCAGE



Matériel livré :

- 1 Frein filet de blocage
(flacon de 50 g)

Précision :

- Le frein filet de blocage est utilisé avec :
- la pièce d'étanchéité DS180 BefTec®
(insertion des tiges filetées dans l'embase RO 205, UK I)
 - la sous-construction UK II BefTec® (écrou de serrage)
 - la console pour balustrade en verre BefTec®,
console HUTPROFIL 350 BefTec®.

| N° d'article | Description | Unité | CHF |
|--------------|---|-------|-------|
| 0295 0020 | Frein filet de blocage (flacon de 50 g) | 1 Pce | 50.80 |

BefTec MINI-SET DE MONTAGE POUR SOUS-CONSTRUCTION UK I

Outils de fixation pour UK I



Matériel livré :

- 1 Gabarit de perçage BefTec[®]
- 1 Gabarit de coupe BefTec[®]
- 1 Valve de contrôle

Précision :

Commander également le frein filet de blocage (n° d'article : 0295 0020)

| N° d'article | Description | Unité | CHF |
|--------------|---|-------|-------|
| 0198 0112 | Mini-set de montage pour sous-construction UK I | 1 Set | 70.60 |

BefTec MINI-SET DE MONTAGE POUR SOUS-CONSTRUCTION UK II

Outils de fixation pour UK II



Matériel livré :

- 1 Gabarit de perçage BefTec[®]
- 1 Gabarit de coupe BefTec[®]
- 1 Valve de contrôle
- 1 Clé à crochet RO 205 BefTec[®] pour UK II
- 1 Clé à crochet 95/100 pour UK II

Précision :

Commander également le frein filet de blocage (n° d'article : 0295 0020)

| N° d'article | Description | Unité | CHF |
|--------------|--|-------|--------|
| 0298 0113 | Mini-set de montage pour sous-construction UK II | 1 Set | 125.90 |

BefTec OUTILS

| N° d'article | Description | Unité | CHF |
|--------------|--|-------|--------|
| 0298 0017 | Adaptateur de vissage | 1 Pce | 101.60 |
| 0298 0115 | Clé à crochet RO 205 pour UK II (incl. 6 vis M12 x 20) | 1 Pce | 37.50 |
| 0298 0019 | Clé à crochet 95/100 pour UK II | 1 Pce | 28.70 |
| 0098 0007 | Clé à douille SW19 | 1 Pce | 59.60 |
| 0298 0042 | Clé à douille SW17 | 1 Pce | 54.10 |

VALISE DE MONTAGE

SET EN 2 ÉLÉMENTS (ÉQUIPEMENT INCLUS)

| N° d'article | Description | Unité | CHF |
|--------------|----------------------------------|------------------|---------|
| 0998 0046 | Valise de montage selon la liste | 1 Pce | 1498.80 |
| 105219 | Location valise de montage | Location/semaine | 250.00* |

* Forfait de base CHF 250.00 pour une semaine de travail de 5 jours ouvrables. Chaque semaine de travail supplémentaire sera facturée au tarif forfaitaire de CHF 150.00. Le remplacement des outils manquants sera facturé au prix neuf.



| | | | |
|---|-------|---|-------|
| Clé inbus SW5 | 1 Pce | Couvercle pour boîte de rangement (taille 4) | 1 Pce |
| Frein filet de blocage (flacon de 50 g) | 1 Pce | Box 102 | 1 Pce |
| Clé à crochet 95/100 | 1 Pce | Box 374 | 1 Pce |
| Clé à fourche 111C SW17 | 1 Pce | Inlett pour Box 102 | 1 Pce |
| Clé à fourche 111C SW19 | 1 Pce | Inlett pour Box 374 | 1 Pce |
| Clé à fourche 111C SW14 | 1 Pce | | |
| Poinçon (13 mm) | 1 Pce | Pompe de gonflage | 1 Pce |
| Clé dynamométrique 9x12 mm 10 – 100 Nm | 1 Pce | Adaptateur de vissage BefTec® | 1 Pce |
| Embout à fourche 9x12 SW19 | 1 Pce | Clé à douille SW19 BefTec® | 1 Pce |
| Embout à fourche 9x12 SW17 | 1 Pce | Clé à douille SW17 BefTec® | 1 Pce |
| Cliquet réversible interchangeable 9x12 1/4" | 1 Pce | Clé à crochet BefTec® | 1 Pce |
| Douille de tournevis 1/4" ISK5 | 1 Pce | Gabarit de coupe pour collerette de soudage BefTec® | 1 Pce |
| Niveau à bulle (250 mm) | 1 Pce | Gabarit de perçage pour sous-construction UK I BefTec® | 1 Pce |
| Taraud MGB HSSE-V 376 B M12 | 1 Pce | Gabarit de perçage pour sous-construction UK II BefTec® | 1 Pce |
| Marteau souple sans rebonds (30 mm) | 1 Pce | Gabarit de coupe pour étanchéité bicouche BefTec® | 1 Pce |
| Détecteur de fuite (400ml) | 1 Pce | Bouchon fileté avec joint O-Ring (5 pièces) | 1 Set |
| Embout en inox 1/4" TX 25x25 mm | 1 Pce | Valve de contrôle avec couronne anti-poussière | 1 Pce |
| Rallonge 1/4" (105 mm) | 1 Pce | Vis de rechange | 1 Set |
| Boîte de rangement en plastique vert (taille 4) | 1 Pce | | |

Veillez prêter attention aux indications suivantes sur les bases de planification :

- Authentification selon les normes autrichiennes ÖNORM (Eurocode)
- Il est recommandé d'installer une main courante pour la répartition de charge sur la balustrade en verre ou de la vérifier en fonction de la situation.
- Les charges du vent et de tirant ne s'exercent pas simultanément.
- Les vitres individuelles doivent être dimensionnées séparément.
- Pour la console HUTPROFIL 350 (GELÄNDER.SYSTEM), le dimensionnement se termine au point de raccord de la balustrade.
- Les fixations des sous-constructeurs et leurs capacités de charge doivent être définies selon les tableaux respectifs :
selon la mise en œuvre du produit :
UK I – B/H
UK II-B 55 – 200 B/H
UK II-B 170 – 320 B/H
UK II-B 300 – 450 B/H

EN QUELQUES PAS JUSQU'À VOTRE OFFRE :

REEMPLIR LES CHAMPS – ENVOYER LE FORMULAIRE

TAMPON DE L'ENTREPRISE

DONNÉES DU CLIENT

Responsable du dossier*

Nom de l'entreprise*

Rue*

NPA / lieu*

Téléphone*

Adresse e-mail*

DONNÉES DE L'OBJET

Référence*

Rue

NPA / lieu

* Champ obligatoire

SUPPORT ET ÉPAISSEUR D'ISOLATION

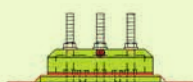
Un formulaire spécifique doit être rempli pour chaque projet

SUPPORT

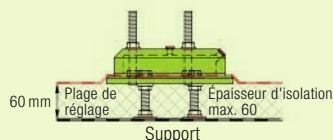
Béton Bois Acier _____

ÉPAISSEUR D'ISOLATION

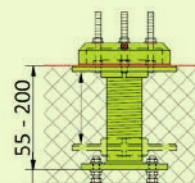
Fixation directe



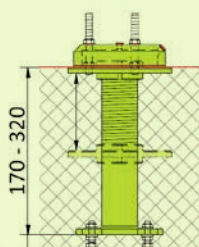
0 – 60 mm



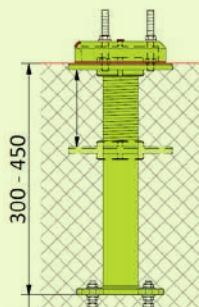
55 – 200 mm
+ surélévation de 30 mm



170 – 320 mm
+ surélévation de 30 mm



300 – 450 mm
+ surélévation de 30 mm



SYSTÈME-ÉLÉMENTS-UTILISATION

BefTec® DRY.SYSTEM

POINT UNIQUE SANS SUPERSTRUCTURE

..... pce(s)

Remarque :



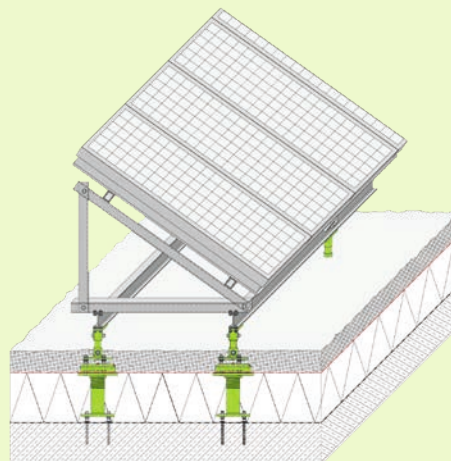
BefTec® ANLAGEN.SYSTEM

**INSTALLATIONS PHOTOVOLTAÏQUES/
INSTALLATIONS TECHNIQUES/...**

..... pce(s)

Informations supplémentaires nécessaires /
calcul statique aux soins du maître d'œuvre

Remarque :



BefTec® GLAS.SYSTEM

BALUSTRADE EN VERRE

PROPOSITION DÉTAILLÉE BefTec®
GLAS.SYSTEM de swisspor
Console pour balustrade en verre – Type 350

Croquis, coupe, dessin en annexe

Remarque :

PROPOSITION DÉTAILLÉE BefTec®
GLAS.SYSTEM de swisspor
Console pour balustrade en verre – Direkt



SYSTÈME-ELEMENTS-UTILISATION

BefTec[®] GELÄNDER.SYSTEM

BALUSTRADE À CLAIRE-VOIES/BALUSTRADE PLEINE

- PROPOSITION DÉTAILLÉE BefTec[®] GELÄNDER.SYSTEM de swisspor pour balustrade à claire-voies Console HUTPROFIL 350
- PROPOSITION DÉTAILLÉE BefTec[®] GELÄNDER.SYSTEM de swisspor pour balustrade pleine Console HUTPROFIL 350

Croquis, coupe, dessin en annexe

Remarque :



BefTec[®] BALUSTRADE/AUTRES SUPERSTRUCTURES

- Flasque rond en aluminium
- Flasque rond en acier
- Flasque rond en acier inox
- pce(s)

Croquis, coupe, dessin en annexe

Remarque :



SPÉCIFICATIONS UNIQUEMENT POUR GLAS.SYSTEM / GELÄNDER.SYSTEM

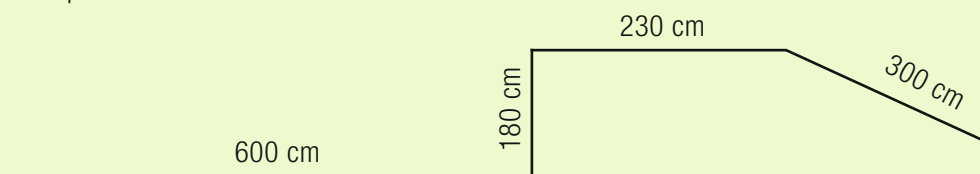
Hauteur de la balustrade : hauteur = 1,00 m à partir de la surface de pose, charge de tirant admissible : 0,8 kN/m

CHARGE DU VENT MAX. :

Non spécifié : supposition 1,25 kN/m²

SCHÉMA DE BALUSTRADE :

Exemple :



Liste des longueurs partielles

- 6000 mm
- 1800 mm
- 2300 mm
- 3000 mm

Longueurs partielles en mm / épaisseur d'isolation N°

Longueurs partielles en mm / épaisseur d'isolation N°

Longueurs partielles en mm / épaisseur d'isolation N°

| Longueurs partielles en mm / épaisseur d'isolation N° | Longueurs partielles en mm / épaisseur d'isolation N° | Longueurs partielles en mm / épaisseur d'isolation N° |
|---|---|---|
| | | |
| | | |
| | | |
| | | |
| | | |
| | | |
| | | |
| | | |
| | | |
| | | |

Date

Signature

Attention : Les offres ne seront faites qu'en fonction des informations ci-dessus. Les besoins réels peuvent différer des composants déterminés dans l'offre (p. ex. après des mesures sur place, des conditions structurelles réelles, des modifications de plan, des mesures de statique supplémentaires, etc.). Nous déclinons toute responsabilité quant à l'exhaustivité, l'exactitude ou l'actualité des contenus mis à disposition et à leur application.

„L'ingéniosité d'une construction réside dans sa simplicité – n'importe qui peut construire de manière compliquée.“

Sergej P. Koroljow



swisspor Romandie SA

Ch. du Bugnon 100
CH-1618 Châtel-St-Denis
Tél. +41 21 948 48 48
Fax +41 21 948 48 49
www.swisspor.ch

Vente

swisspor Romandie SA
Ch. du Bugnon 100
CH-1618 Châtel-St-Denis
Tél. +41 21 948 48 48
Fax +41 21 948 48 49

Support technique

swisspor Romandie SA
Ch. du Bugnon 100
CH-1618 Châtel-St-Denis
Tél. +41 21 948 48 11
Fax +41 21 948 48 19



Produits et services du groupe swisspor